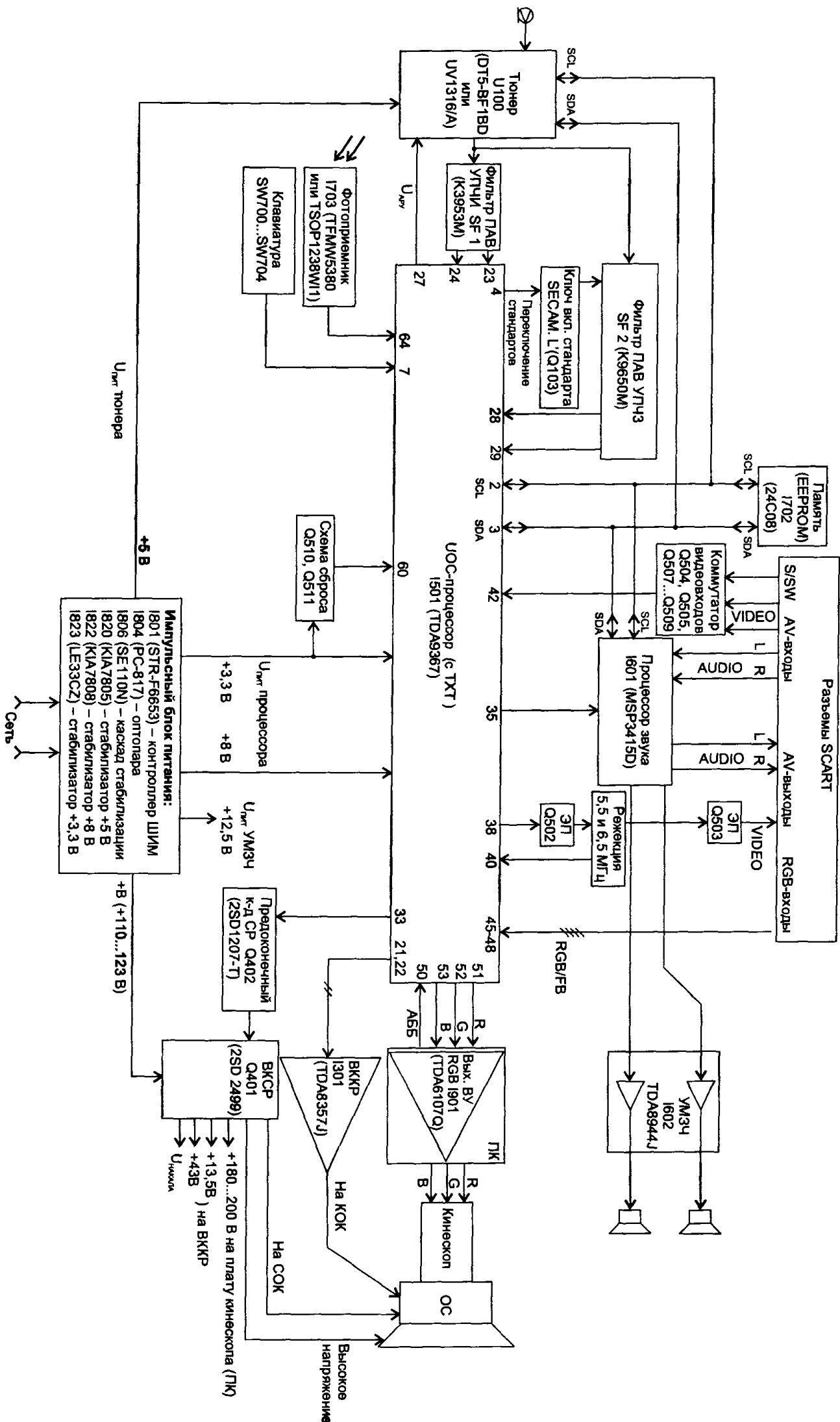


Рис. 1. Функциональная схема телевизионного шасси CP-385



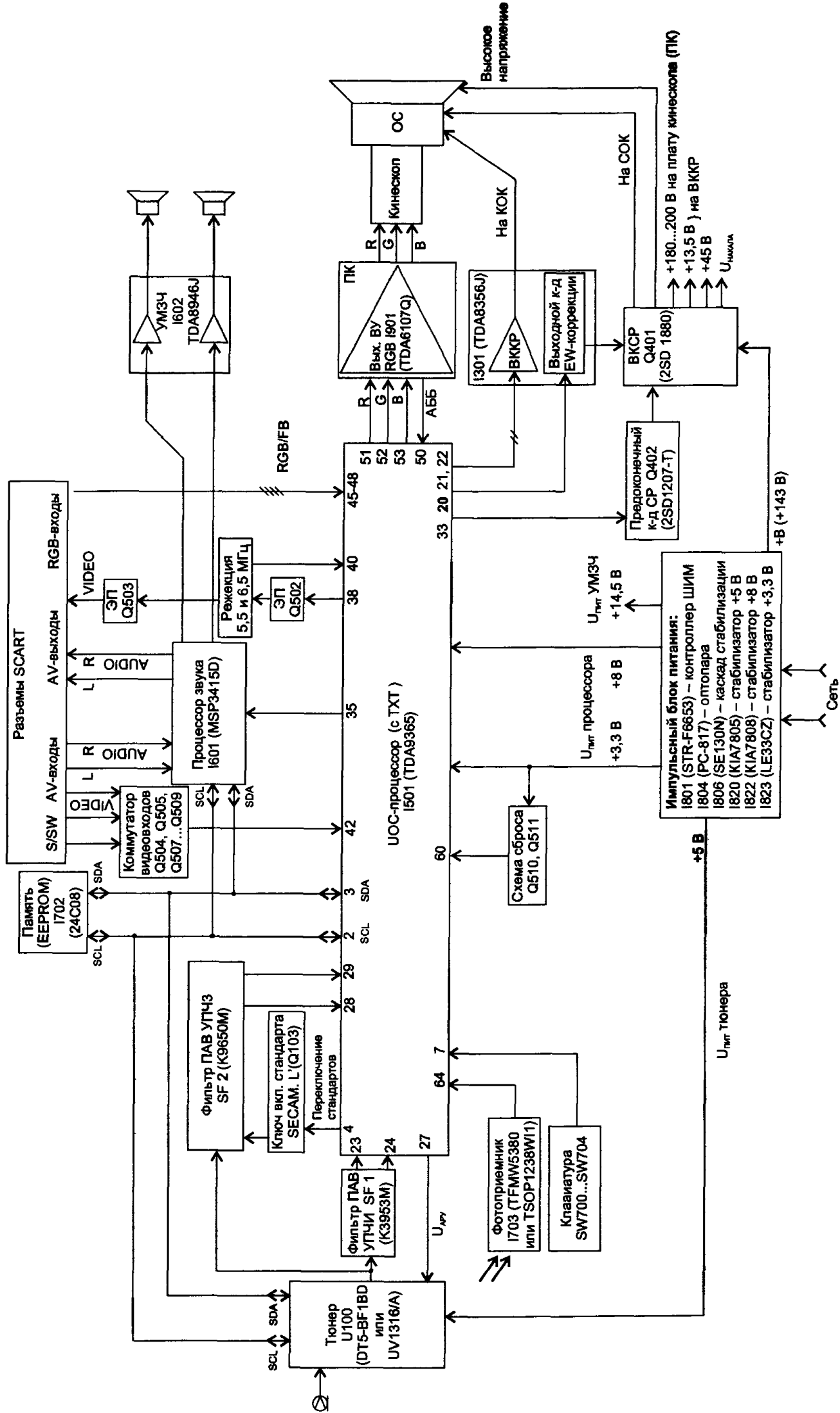
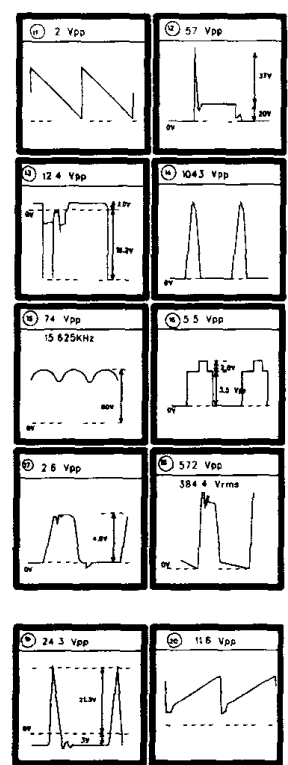
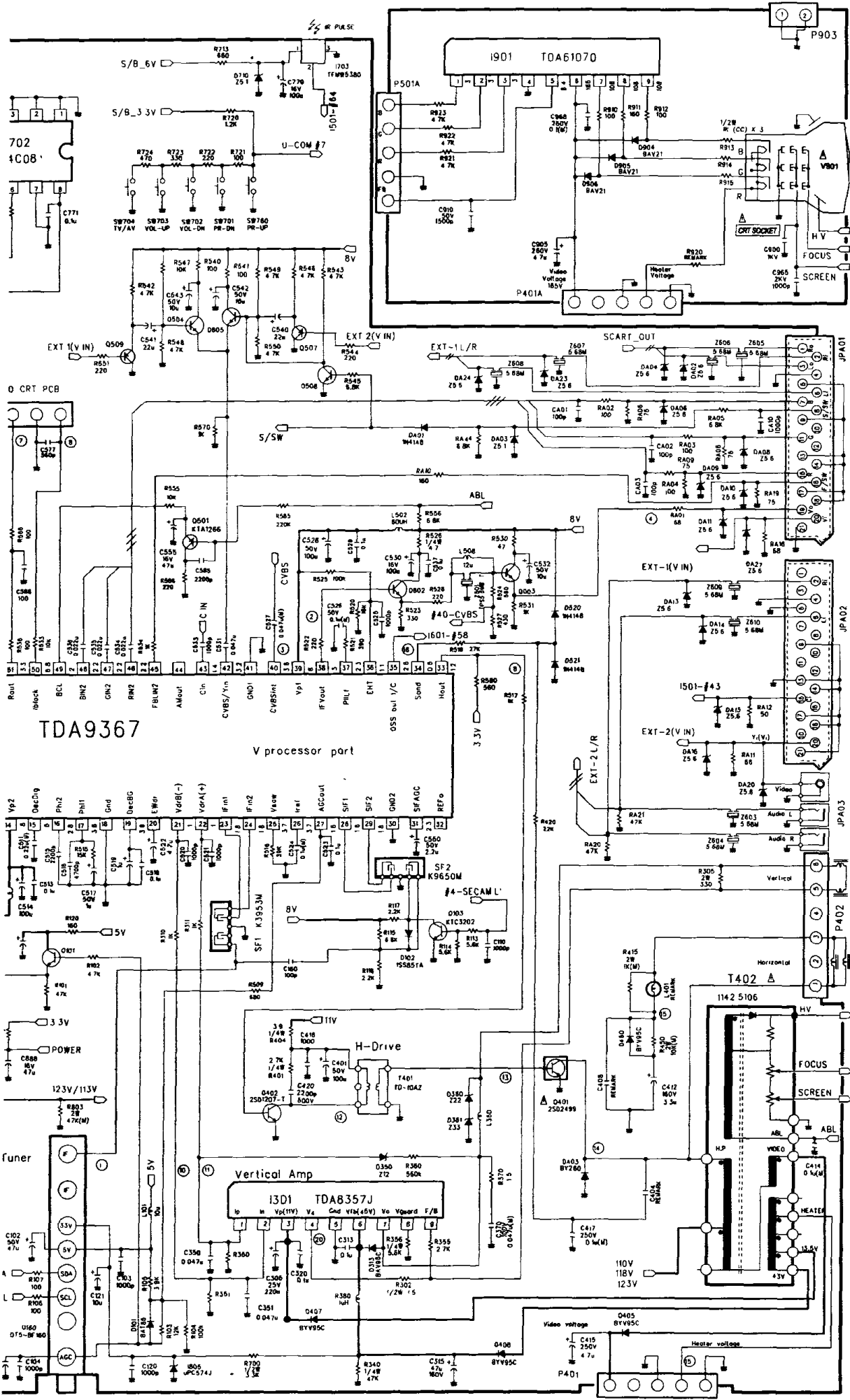


Рис. 2. Функциональная схема телевизионного шасси SR-785



THE DIFFERENT PARTS FOR CRT

LOC	21"/25" PHILIPS	21"/25" VIDEO COLOR	21"/25" TESLA
C408	400 V 0,27 μ (M)	400 V 0, 3 μ (M)	←
L401	TRL-330	←	TRL-4000
R350	2 K (1%)	1,2 K (1%)	2K (1%)
R351	2 K (1%)	1,2 K (1%)	2 K (1%)
920	1 W 2,4 JA (F)	1 W 1 JA (F)	1 W 2,4 JA (F)
V901	A66TAK071X11	A66ECY13X611	A66EMZ43X07

