

### Chassis LE $\geq$ 37"

#### Lenaro 40

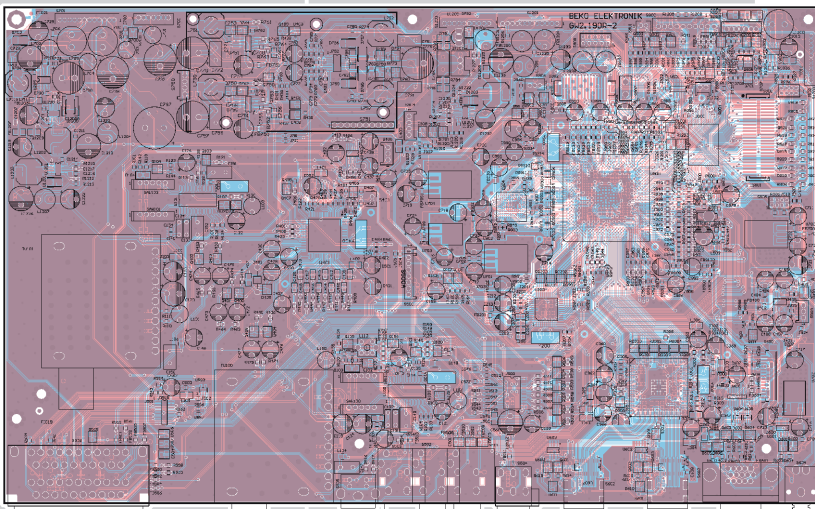
LXW 102-8720 Dolby

GBF5100

#### Lenaro 37

LXW 94-8720 Dolby

GBF5200



Zusätzlich erforderliche Unterlagen für den Komplettservice  
Additionally required Service Documents for the Complete Service

**Service  
Manual**

**Chassis LE  
 $\geq$  37"**

Materialnr./Part No.  
720100505000

**Service  
Manual**

**Sicherheit  
Safety**

Materialnr./Part No.  
720108000001

**NUR FÜR INTERNEN GEBRAUCH  
FOR INTERNAL USE ONLY**

Materialnummer/Part Number 720100505201

Änderungen vorbehalten/Subject to alteration

TCC 0108 HH • Prepared in Germany

<http://www.grundig.com>

Es gelten die Vorschriften und Sicherheitshinweise gemäß dem Service Manual "Sicherheit", Materialnummer 720108000001, sowie zusätzlich die eventuell abweichenden, landesspezifischen Vorschriften!



The regulations and safety instructions shall be valid as provided by the "Safety" Service Manual, part number 720108000001, as well as the respective national deviations.

## Inhaltsverzeichnis

	Seite
<b>Allgemeiner Teil .....</b>	<b>2...6</b>
Einführung .....	2
Allgemeine Hinweise .....	3
Technische Daten .....	3
Service- und Sonderfunktionen .....	5
 <b>Platinenabbildungen und Schaltpläne .....</b>	 <b>7...42</b>
Chassisplatte - GW2.190:	
– Spannungsversorgung .....	7
– HDMI-Eingänge .....	9
– PC-Eingang (VGA) .....	10
– Video & Audio Ein-/Ausgang .....	11
– Tuner .....	13
– Audio-MSP .....	15
– Audio-Verstärker .....	17
– Video Decoder VPX3226 .....	19
– HDMI-Decoder SIL9021 .....	20
– DDRAM .....	21
– Flash .....	22
– Scaler FLI8532 .....	23
– Leiterplatte GW2.190R-2 .....	26
Netzteil - ZZ7.194R-7 .....	38
Kopfhörerbuchsenplatte - 8R9.198 .....	41
Netzschalterplatte - FX2.192 .....	41
Buchsenplatte - PX5.194 .....	41
Bedienplatte - ZV6.191 .....	42
IR-Platte - ZV7.193 .....	42
 <b>Ersatzteillisten .....</b>	 <b>43...47</b>

## Allgemeiner Teil

### Einführung

Die 2. Ergänzung zum Service Manual Chassis LE≥37" wurde bereits im März 2007 unter der Materialnummer 720100505200 veröffentlicht. **Dies ist die korrigierte Version**, die unter der Materialnummer **720100505201** veröffentlicht wurde.

Grund: Die Geräte Lenaro 40 LXW 102-8720 Dolby und Lenaro 37 LXW 94-8720 Dolby mit den Product Codes BBZ und BBY wurden nie produziert. Die Geräte wurden nur mit den Product Codes EMQ und EMN produziert, die in dieser korrigierten Version dokumentiert sind. Bitte ersetzen Sie die 2. Ergänzung zum Service Manual Chassis LE≥37" vom März 2007 (Materialnummer 720100505200) durch diese Version.

In dieser Service-Manual-Ergänzung ist die Chassisplattenvariante GW2.190R-2 (2 HDMI-Eingänge / kein DVI-Eingang / Power Supply LW6.194 auf Chassis integriert / geändertes DDRAM) sowie Gerätevarianten, die mit diesem Chassis ausgestattet sind, dokumentiert.

#### Hinweis:

Grundlage für den Service sind folgende Service Manuals:  
 – Service Manual Sicherheit, Materialnummer 720108000001  
 – Service Manual Chassis LE ≥ 37", Materialnummer 720100505000

## Table of Contents

	Page
<b>General Section .....</b>	<b>2...6</b>
Introduction .....	2
General Notes .....	3
Technical Data .....	3
Service and Special Functions .....	5
 <b>Layout of PCBs and Circuit Diagrams .....</b>	 <b>7...42</b>
Chassis Board - GW2.190:	
– Power Supply .....	7
– HDMI Inputs .....	9
– PC Input (VGA) .....	10
– Video & Audio Input/Output .....	11
– Tuner .....	13
– Audio-MSP .....	15
– Audio-Amplifier .....	17
– Video Decoder VPX3226 .....	19
– HDMI-Decoder SIL9021 .....	20
– DDRAM .....	21
– Flash .....	22
– Scaler FLI8532 .....	23
– PCB GW2.190R-2 .....	26
Power Supply - ZZ7.194R-7 .....	38
Headphone Socket Board - 8R9.198 .....	41
Power Switch Board - FX2.192 .....	41
Socket Board - PX5.194 .....	41
Control Board - ZV6.191 .....	42
IR Board - ZV7.193 .....	42
 <b>Spare Parts Lists .....</b>	 <b>43...47</b>

## General Section

### Introduction

Supplement 2 of Service Manual LE≥37" was already published in March 2007 with part number 720100505200.

**This is the corrected version**, published with part number **720100505201**.

Reason: The published sets Lenaro 40 LXW 102-8720 Dolby and Lenaro 37 LXW 94-8720 Dolby with product codes BBZ and BBY are never produced. Only sets with product codes EMQ and EMN are produced, which are published in this corrected version. Please replace supplement 2 of Service Manual Chassis LE≥37" from March 2007 (part number 720100505200) by this version.

This Supplement of Service Manual describes chassis variant GW2.190R-2 (2 HDMI inputs / no DVI input / Power Supply LW6.194 integrated on Chassis / changed DDRAM) as well as sets fitted with this chassis.

#### Note:

Basic instructions for servicing are given in the following Service Manuals:

- Service Manual Safety, Part Number 720108000001
- Service Manual Chassis LE ≥ 37", Part Number 720100505000

## Allgemeine Hinweise

**Achtung: ESD-Vorschriften beachten** 

**Vor dem Öffnen des Gehäuses zuerst den Netzstecker ziehen!**

### Leitungsverlegung

Bevor Sie die Leitungen und insbesondere die Masseleitungen lösen, muss die Leitungsverlegung zu den einzelnen Baugruppen beachtet werden. Nach erfolgter Reparatur ist es notwendig, die Leitungsführung wieder in den werkseitigen Zustand zu versetzen um evtl. spätere Ausfälle oder Störungen zu vermeiden.

### Messwerte und Oszillogramme

Bei den in den Schaltplänen und Oszillogrammen angegebenen Messwerten handelt es sich um Näherungswerte!

### Displayvarianten

Je nach Verfügbarkeit werden Displays verschiedener Hersteller eingebaut. Dies führt zu unterschiedlichen Chassis-Bestückungen, sowie zu Änderungen in der Software. Bei Ersatzteilbestellungen und Software-Updates achten Sie bitte auf das eingebaute Display, sowie auf den "Product Code". Angaben dazu finden Sie auf der Geräterückseite. Sollte in der Ersatzteilliste Ihr "Product Code" oder Ihre Displayvariante nicht aufgeführt sein, können Sie eine aktualisierte Version auf dem **GRUNDIG Service-Portal** "<http://service.grundig.de>" finden.

Überprüfen Sie vor Austausch der Hauptplatte, ob die Aufkleber der Platinen identisch sind.

### Austausch von Speicher oder Chassisplatte

Bei Austausch der Speicher oder der Chassisplatte muss die zum LCD-Panel passende Software eingespielt werden. Anschließend müssen alle gerätespezifischen Parameter überprüft und gegebenenfalls eingestellt werden (siehe Service- und Sonderfunktionen).

## General Notes

**Attention: Observe the ESD safety regulations** 

**Before opening the cabinet disconnect the mains plug!**

### Wiring

Before disconnecting any leads and especially the earth connecting leads observe the way they are routed to the individual assemblies. On completion of the repairs the leads must be laid out as originally fitted at the factory to avoid later failures or disturbances.

### Measured Values and Oscillograms

The measured values given in the circuit diagrams and oscillograms are approximates!

### Display Variants

Depending on availability displays of different manufacturer are built in. This results in different chassis mountings as well as a different software. On spare parts orders as well as software updates take care of the fitted display as well as of the "Product Code". Therefore you can find information on the labels on the rear side. If your "Product Code" or display variant is not mentioned in the spare parts list please have look for a current version at the **GRUNDIG Service-Portal** "<http://service.grundig.de>".

Before changing the main board please check whether the labels on the boards are identical.



### Exchange of Software or Chassis

A software which corresponds with the LCD panel must be programmed after changing the memory or the chassis. Afterwards all device-specific parameters must be checked and if necessary set-upped (see part Service and Special Functions).

## Technische Daten / Technical Data

	Lenaro 40 LXW 102-8720 Dolby	Lenaro 37 LXW 94-8720 Dolby
Product Code	EMQ	EMN
Order No.	G.BF 51-00	G.BF 52-00
EAN	40 13833-60891 2	40 13833-60892 9
Color	silver/glossy black	silver/glossy black
Remote control	TP 170 C	TP 170 C
IM-Languages	D,GB,F,I,NL,DK,N,S,FIN,E,P,PL,CZ,H	D,GB,F,I,NL,DK,N,S,FIN,E,P,PL,CZ,H
Destination	D,CH,I,E,P,NL,Nordic,PL,H,CZ	D,CH,I,E,P,NL,Nordic,PL,H,CZ
<b>Display</b>		
Panel	40" / 102 cm Active Matrix TFT-LC-Display Samsung LTA400WT ● A-PVA Technology	37" / 94 cm Active Matrix TFT-LC-Display LG Philips LC370WX2
16:9 wide-screen format	●	●
Response time (approx.)	8ms	5ms
Brightness (approx.)	500cd/m2	500cd/m2
Contrast ratio (approx.)	1200:1	1500:1
Viewing angle (approx.)	178° vertical / 178° horizontal	178° vertical / 178° horizontal
Physical display resolution	WXGA 1366 x 768	WXGA 1366 x 768
<b>PICTURE</b>		
Digital Reference-Plus II	○	○
Reference-Plus	●	●
Motion Compensation	○	●
Motion Adaptive Deinterlacing	●	●
Natural View HD Reference	○	○
Full HD	○	○
DCDi Faroudja Cinema	●	●
Line Flicker Reduction	●	●
Digital Color Transition Improv. (DCTI)	●	●
Digital Combfilter	3D	3D
Digital Luminance Transition Improv. (DLTI)	●	●
Picture Noise Reduction (DNR)	○	●
CCS (Clear Color Screen)	○	○
Preset picture modes	user, natural, rich, soft	user, natural, rich, soft
Aspect ratios (Format switching)	Auto WSS (HF+Scart), 4:3 / 14:9 / 16:9 / L.box / SubT / Panorama	Auto WSS (HF+Scart), 4:3 / 14:9 / 16:9 / L.box / SubT / Panorama
Blackline Detection	●	●
PIP	2-Tuner PIP	2-Tuner PIP
Multifold Tuner scan (Mosaic Picture)	○	○
PAT: Split screen (PICTURE + TEXT)	●	●
PAP: Double Window (PICTURE + PICTURE)	○	○
P2AT: Double Window + TXT	○	○
POP: PICTURE on PICTURE	○	○
Picture freezing	○	○
Zoom with point function	Zoom shift by menu	Zoom shift by menu
Auto 16:9 selection via Scart	●	●
Sharpness control	●	●
Blue Background	○	○

	Lenaro 40 LXW 102-8720 Dolby	Lenaro 37 LXW 94-8720 Dolby
<b>CHASSIS</b>		
TV-Chassis	LE	LE
Progressive	●	●
Tuner	PLL frequency synthesizer tuning	PLL frequency synthesizer tuning
Keyboard	6 keys: menu, source, ± programme, ±volume	6 keys: menu, source, ± programme, ±volume
<b>ELECTRONIC</b>		
Stand by indicator	blue LED	blue LED
EPG (Electronic Programme Guide)	○	○
Easy Dialog	○	○
Megalogic	○	○
Manual & autom. labeling of prog.	●	●
Programmable off timer	●	●
Programmable on timer	○	○
Intelligent channel search (Zapping funct.)	●	●
Programme Edit	○	○
Intelligent Programme Switch	○	○
Auto switch off	stand-by	stand-by
Programme memory TV/AV (opt.)	99 / 8	99 / 8
Teletext/Fasttext/Toptext	● / ● / ●	● / ● / ●
Teletext options	1200 pages	1200 pages
Childlock	○	○
Youth free recognition	○	○
Menue languages OSD	22 languages, D, GB, F, I, E, P, NL, HR, RUS, GR, DK, S, FIN, N, TR, PL, CZ, SK, SLO, H, RO, BG	22 languages, D, GB, F, I, E, P, NL, HR, RUS, GR, DK, S, FIN, N, TR, PL, CZ, SK, SLO, H, RO, BG
SWAP (Recall function)	○	○
Service mode	●	●
Hotel mode	Simple hotel mode possible via service adjustment	Simple hotel mode possible via service adjustment
<b>TUNING</b>		
Autom. Tuning System with country selection	full automatic sorting	full automatic sorting
Frequency Based Auto Search	●	●
Automatic Micro-search	●	●
Automatic Programming	○	○
Manual fine tuning	●	●
Direct channel selection	○	○
Direct frequency selection	○	○
PAL/SECAM/BG/DK/I/L/L	● / ● / ● / ● / ● / ●	● / ● / ● / ● / ● / ●
PAL M/N, NTSC M	● NTSC M only via Scart	● NTSC M only via Scart
NTSC-Playback via Scart (3,58/4,43)	○	○
Cable TV / Hyperband (S1-S41)	●	●
<b>AUDIO</b>		
Mono/Stereo/Nicam	● / ● / ●	● / ● / ●
AV Stereo	○	○
Loudspeaker	2 wide band intern and 2 tweeter at the front side	2 wide band intern and 2 tweeter at the front side
Virtual Dolby	○	○
Matched Sound Delay (Lip synchronous)	○	○
Subwoofer	○	○
Dynamic Bass	○	○
DSP (Digital Sound Processor)	●	●
Balance Adjustment	●	●
AVL (Audio Volume Level)	○	○
PIP listening via Headphone.jack	○	○
Equalizer	5 Band	5 Band
Space Sound Effect	●	●
Audio mode	cinema, music, sport, speech, user	cinema, music, sport, speech, user
Audio amplifier	2 x 20 / 10 W (music/nominal)	2 x 20 / 10 W (music/nominal)
Loudspeaker	2 wide band extern	2 wide band extern
<b>POWER SUPPLY / CABINET</b>		
Power voltage	100-240V~, 50/60 Hz	100-240V~, 50/60 Hz
Power switch	rear side	rear side
Integrated supply	○	○
Plug-in AC adaptor	○	○
Power consumption	240 W, standby < 2 W	175 W, standby < 2 W
Cabinet (WxHxD) / Weight (approx.)	108,2x80,7x12,3cm (34,5cm with stand) / 31,1kg	96,3x70,7x14,0cm (27,5cm with stand) / 29,0kg
<b>FRONT PANEL CONNECTIONS</b>		
Headphones	3,5mm jack (side)	3,5mm jack (side)
Cinch-AV socket	3 x Cinch: Video in, Audio in L/R (side)	3 x Cinch: Video in, Audio in L/R (side)
S-Video	Hosiden (side)	Hosiden (side)
<b>REAR PANEL CONNECTIONS</b>		
Euro-AV-Socket AV1	CVBS in-/output, RGB input	CVBS in-/output, RGB input
Euro-AV Socket AV2	CVBS in-/output	CVBS in-/output
Euro-AV Socket AV3	○	○
S-Video	○	○
Camera-AV	○	○
Wireless	○	○
YUV input / progressive	Video in 3 x Cinch; Audio in 2 x Cinch	Video in 3 x Cinch; Audio in 2 x Cinch
PC-input (Sub D 15)	Multisync WXGA	Multisync WXGA
PC-Audio in	●	●
DVI	○	○
HDMI	2x	2x
HD ready including HDCP	via HDMI	via HDMI
Loudspeaker socket	○	○
Headphones	○	○
Video out	1 x Cinch	1 x Cinch
Audio out	2 x Cinch	2 x Cinch
Antenna for terrestrial reception	1 x Coaxial-socket for TV-tuner-in	1 x Coaxial-socket for TV-tuner-in
DC-connector	○	○
Power supply plug	●	●

## Service- und Sonderfunktionen

### Tastenfunktionen

- i - Aufrufen des Service Menü
- Menü-Punkt aktivieren,
- Untermenü verlassen
- P+ / P- - Menü-Zeile (Menüpunkt) wählen
- ◀ / ▶ - Untermenü auswählen,
- Wert ändern

### Service-Mode aktivieren

- Taste "i" auf der Fernbedienung drücken.  
Menü wird eingeblendet.
- Service Nummer "8500" eingeben.

### Factory Reset durchführen

- Im Service-Menü "Selections" Menüpunkt "Factory Reset" anwählen und mit Taste "OK" bestätigen.
- Wenn die Menüpunktfarbe **von rot nach schwarz** wechselt, Gerät ausschalten (Service-Menü nicht beenden!).

### Service-Mode beenden

- Taste "i" auf der Fernbedienung drücken.

### Software-Versionsnummer

Im Service Menü wird die Versionsnummer angezeigt.

## Service and Special Functions

### Functions of the buttons

- i - Call up the Service Menu
- Activate menu point,
- leave submenu
- P+ / P- - Call up the dialogue line (point of menu)
- ◀ / ▶ - Select submenu,
- change the setting

### Calling up the Service Mode

- Press button "i" on the remote control.  
Menu appears.
- Enter service code "8500".

### Perform a factory reset

- Select menu item "Factory Reset" in the service menu "Selections" and confirm with button "OK".
- Switch off the set when the colour of the menu item switches **from red to black** (do not exit the service menu!).

### Exit the Service Mode

- Press button "i" on the remote control.

### Software Version Number

The software version number is shown in service menu.

Service Menus		Lenaro 40 LXW 102-8720 Dolby	Lenaro 37 LXW 94-8720 Dolby
<b>ITEM NAME</b>	<b>OPTIONS/VALUES</b>	<b>DEFAULT VALUES</b>	
<b>ADJUSTMENT</b>			
FACTORY MODE	ON / OFF	OFF	OFF
I2S PRESCALE		16	16
SCART PRESCALE		31	31
NICAM PRESCALE		70	70
FM/AM PRESCALE		31	31
AGC ADJUST		15	15
WHITE R		Siehe "Automatischer Abgleich" nächste Seite See "Autocalibration" next page	
WHITE G			
WHITE B			
PIP WHITE R			
PIP WHITE G			
PIP WHITE B			
<b>SELECTIONS</b>			
FACTORY RESET		siehe oben see above	siehe oben see above
BACKLIGHT		15	15
TUNER TYPE		PHILIPS	PHILIPS
TELETEXT	NO TEXT	FAST&TOP	FAST&TOP
	FAST		
	FAST&TOP		
TIMER MODE	SLEEP TIMER	SLEEP TIMER	SLEEP TIMER
	OFF TIMER		
MSP CLIP	REDUCE VOL	DYNAMIC	DYNAMIC
	REDUCE TONE		
	COMPROMISE		
	DYNAMIC		
HOTEL MODE MAX VOLUME		40	40
<b>OPTIONS</b>			
HOTEL MODE	ON/OFF	OFF	OFF
STDBY RECALL	ON/OFF	OFF	OFF
RECALL LAST AV	ON/OFF	OFF	OFF
MSP CARRIER MUTE	ON/OFF	ON	ON
WSS RF	ON/OFF	ON	ON
AUTO AV 16:9	ON/OFF	ON	ON
FIRST ATS	ON/OFF	OFF	OFF
HEADPHONE	ON/OFF	ON	ON
KEYBOARD	ON/OFF	ON	ON
VIRTUAL DOLBY	ON/OFF	ON	ON
SUBWOOFER	ON/OFF	OFF	OFF

### Automatischer Abgleich

Der automatische Abgleich muss immer nach Austausch der Chassisplatte, des Displays sowie nach einem Software-Update oder einem "Factory Reset" durchgeführt werden.

Alle gerätespezifischen Parameter müssen vor dem automatischen Abgleich überprüft und gegebenenfalls eingestellt werden.

- Service Mode aktivieren.
- Factory Reset durchführen.
- PC mit "Gprobe 5"-Programm an die AV1 Buchse anschließen und PC und Gerät einschalten.
- Service Mode nochmals aktivieren.
- Im Service-Menü "Adjustment" Menüpunkt "Factory Mode" auf "On" stellen und Service Mode verlassen.
- "Gprobe 5"-Programm starten.
- In das Eingabefeld klicken, mit den Cursor-Tasten (up und down) den Befehl **"appstest 157"** auswählen und mit Taste "Execute" starten (Fig.1).
- Gerät aus- und wieder einschalten.
- **PC-Eingang:**
- 100%-Farbbalkentestbild über den PC-Eingang einspeisen, PC-Eingang auswählen.
- Mit dem "Mauszeiger" in das Eingabefeld klicken (Fig.1), mit den Cursor-Tasten (up und down) den Befehl **"appstest 34"** auswählen und mit Taste "Execute" starten. Während des Abgleichs werden die Einstellungen am PC angezeigt.
- Wird "Calibration x ends" angezeigt, ist der Vorgang beendet.
- **S-Video-Eingang:**
- 100%-Farbbalkentestbild über den S-Video-Eingang einspeisen, S-Video-Eingang auswählen.
- Mit dem "Mauszeiger" in das Eingabefeld klicken, mit den Cursor-Tasten (up und down) den Befehl **"appstest 34"** auswählen und mit Taste "Execute" starten (Fig.2). Während des Abgleichs werden die Einstellungen am PC angezeigt.
- Wird "Calibration x ends" angezeigt, ist der Vorgang beendet.
- **Scart 2-Eingang:**
- 100%-Farbbalkentestbild über den Scart 2-Video-Eingang einspeisen, Scart 2-Video-Eingang auswählen.
- Mit dem "Mauszeiger" in das Eingabefeld klicken, mit den Cursor-Tasten (up und down) den Befehl **"appstest 34"** auswählen und mit Taste "Execute" starten (Fig.2). Während des Abgleichs werden die Einstellungen am PC angezeigt.
- Wird "Calibration x ends" angezeigt, ist der Vorgang beendet.

### Achtung:

Die Auswahl anderer Befehle als "appstest 157" und "appstest 34" kann zu Gerätefehlfunktionen führen!

Wählen Sie beide Befehle sehr sorgfältig aus!

### Autocalibration

Autocalibration must be done after changing the chassis or the panel as well a after software update or factory reset.

All device-specific parameters must be checked and if necessary set up before starting autocalibration.

- Activate service mode.
- Perform a factory reset:
- Connect a PC with "Gprobe 5" software to AV1 socket and switch on the PC and the set.
- Activate service mode again.
- Set menu item "Factory Mode" in the service menu "Adjustment" to "On" and leave the service mode.
- Start "Gprobe 5" Software.
- Click to the input field and select via the cursor buttons (up and down) the **"appstest 157"** command. Start the command with button "Execute" (Fig.1).
- Switch the set off and on.
- **PC Input:**
- Feed in a 100% colour bar test pattern via the PC input and select the PC input.
- Click to the input field and select via the cursor buttons (up and down) the **"appstest 34"** command. Start the command with button "Execute" (Fig.2). During adjustment the settings will be displayed on the PC.
- "Calibration x ends" will appear on the Gprobe screen when the process is finished.
- **S-Video Input:**
- Feed in a 100% colour bar test pattern via the S-video input and select the S-video input.
- Click to the input field and select via the cursor buttons (up and down) the **"appstest 34"** command. Start the command with button "Execute" (Fig.2). During adjustment the settings will be displayed on the PC.
- "Calibration x ends" will appear on the Gprobe screen when the process is finished.
- **Scart 2 Input:**
- Feed in a 100% colour bar test pattern via the S-video input and select the S-video input.
- Click to the input field and select via the cursor buttons (up and down) the **"appstest 34"** command. Start the command with button "Execute" (Fig.2). During adjustment the settings will be displayed on the PC.
- "Calibration x ends" will appear on the Gprobe screen when the process is finished.

### Attention:

The selection of other commands than "appstest 157" and "appstest 34" can effect in malfunctions of the set!

Choose both commands accurately!

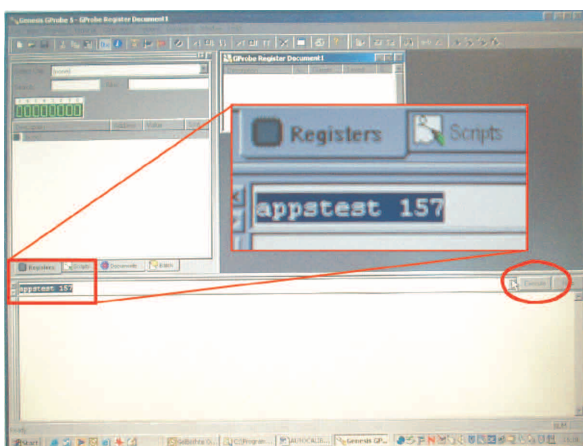


Fig. 1

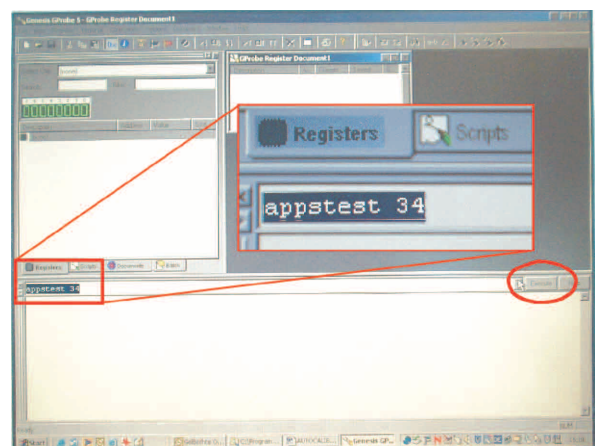
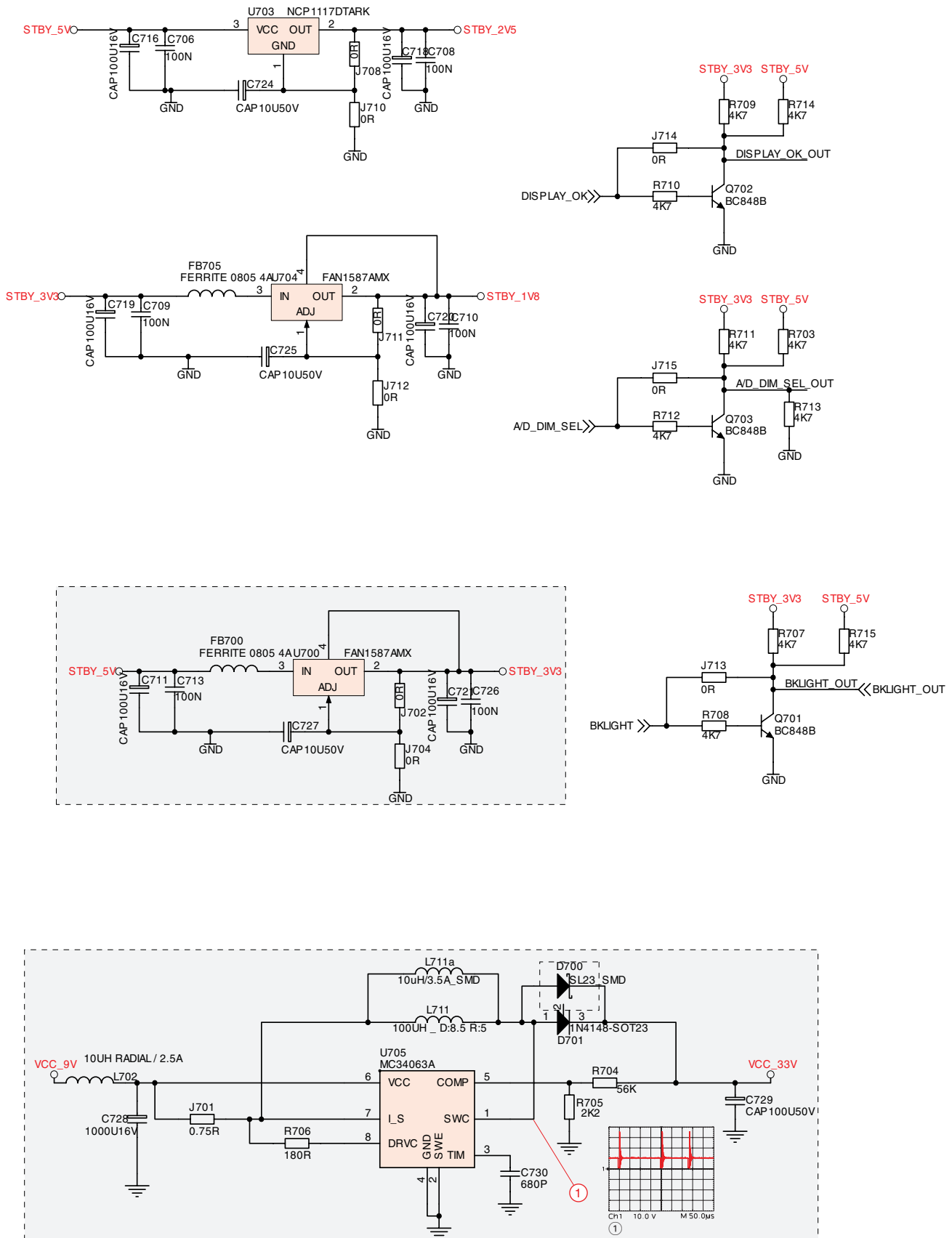


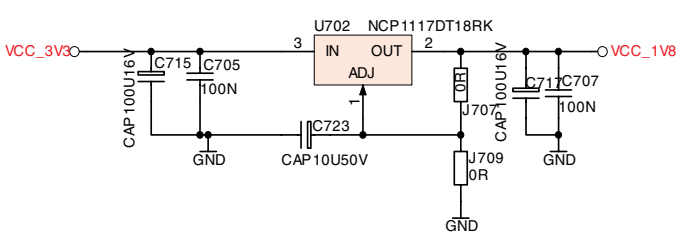
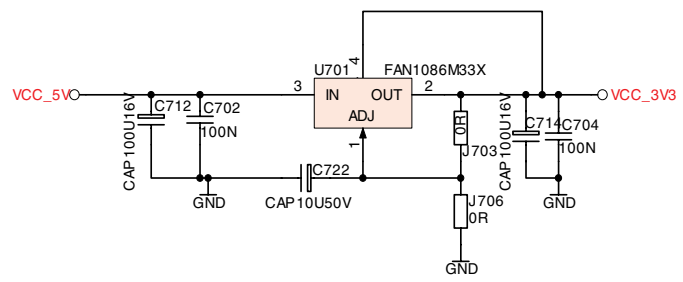
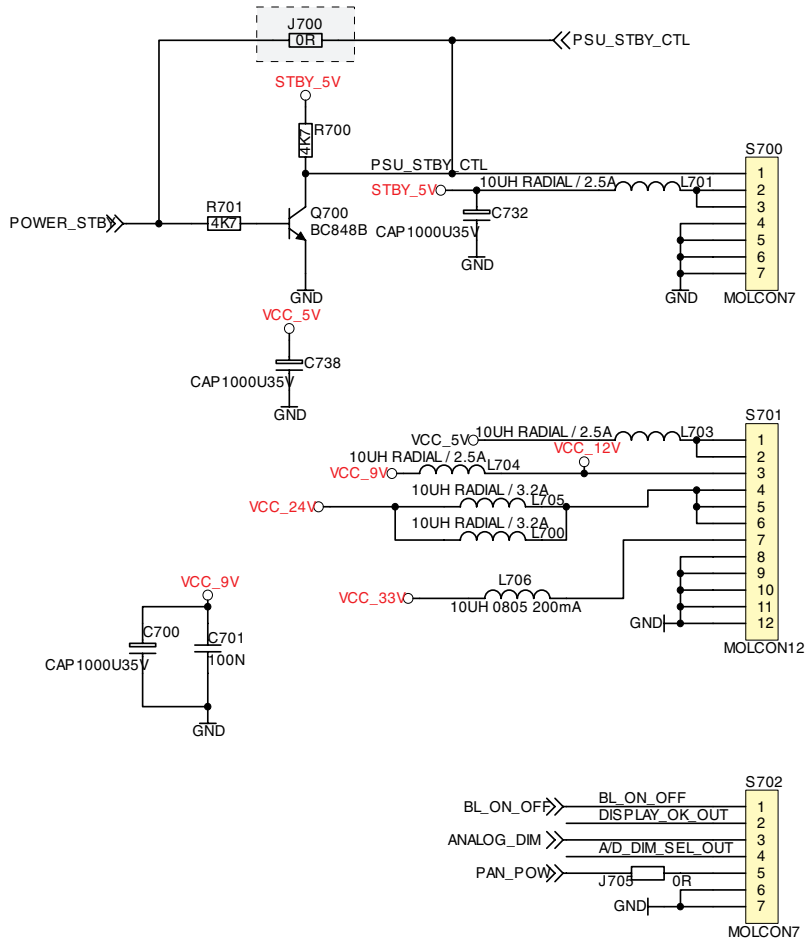
Fig. 2

# Schaltpläne und Platinenabbildungen / Circuit Diagrams and Layout of the PCBs

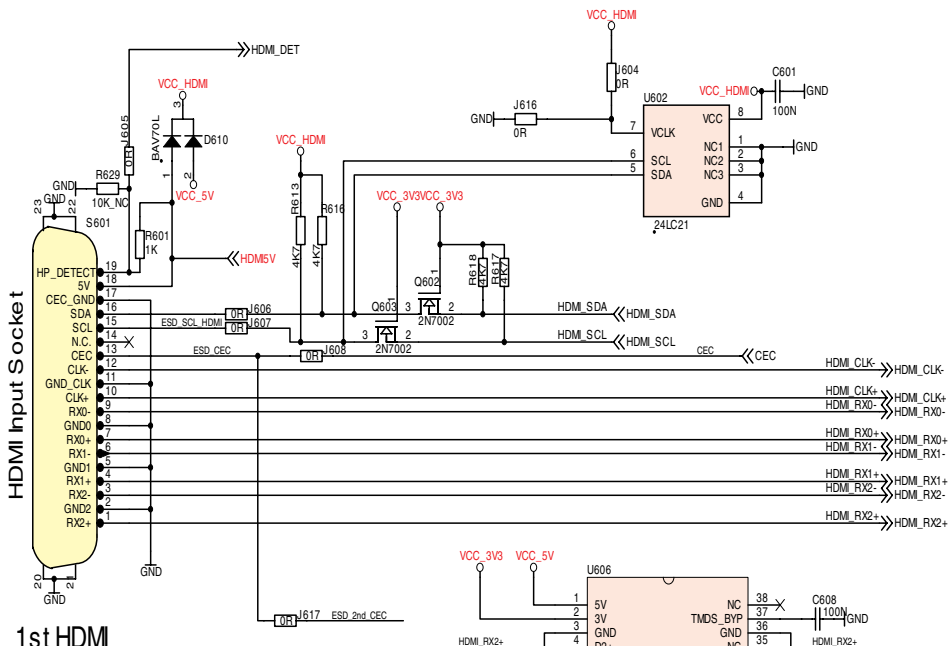
## Spannungsversorgung / Power Supply - GW2.190



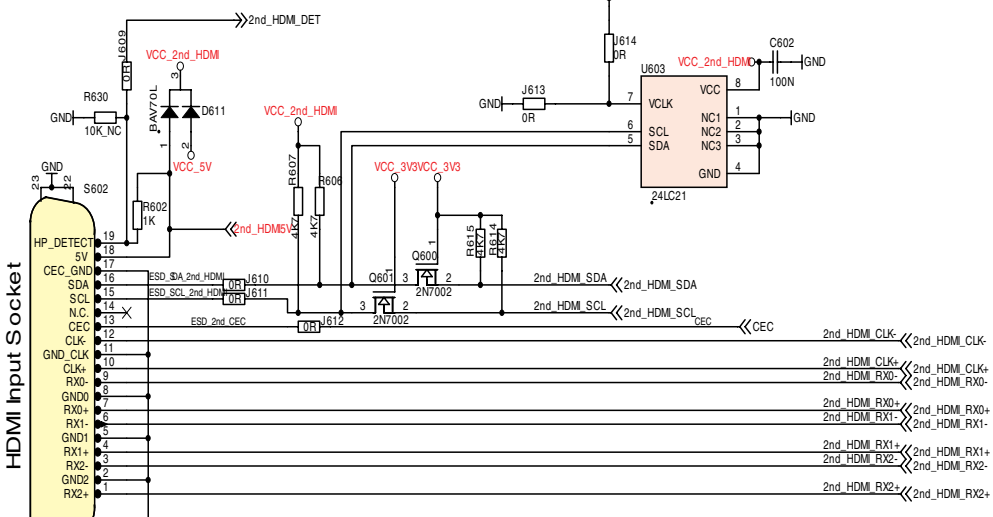
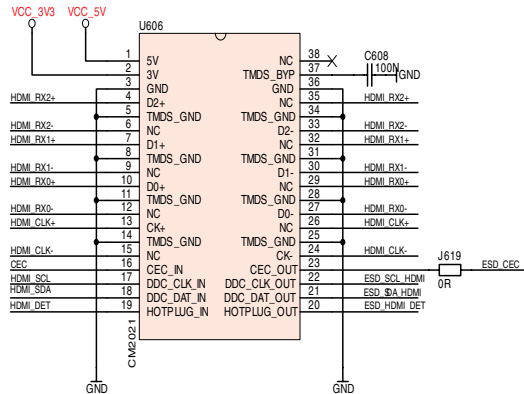
Spannungsversorgung / Power Supply - GW2.190



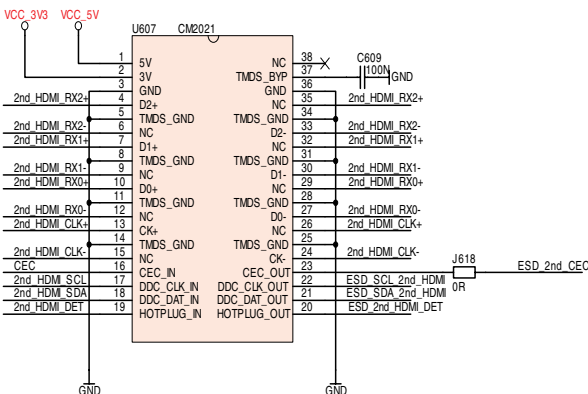
# HDMI - Eingänge / HDMI Inputs - GW2.190



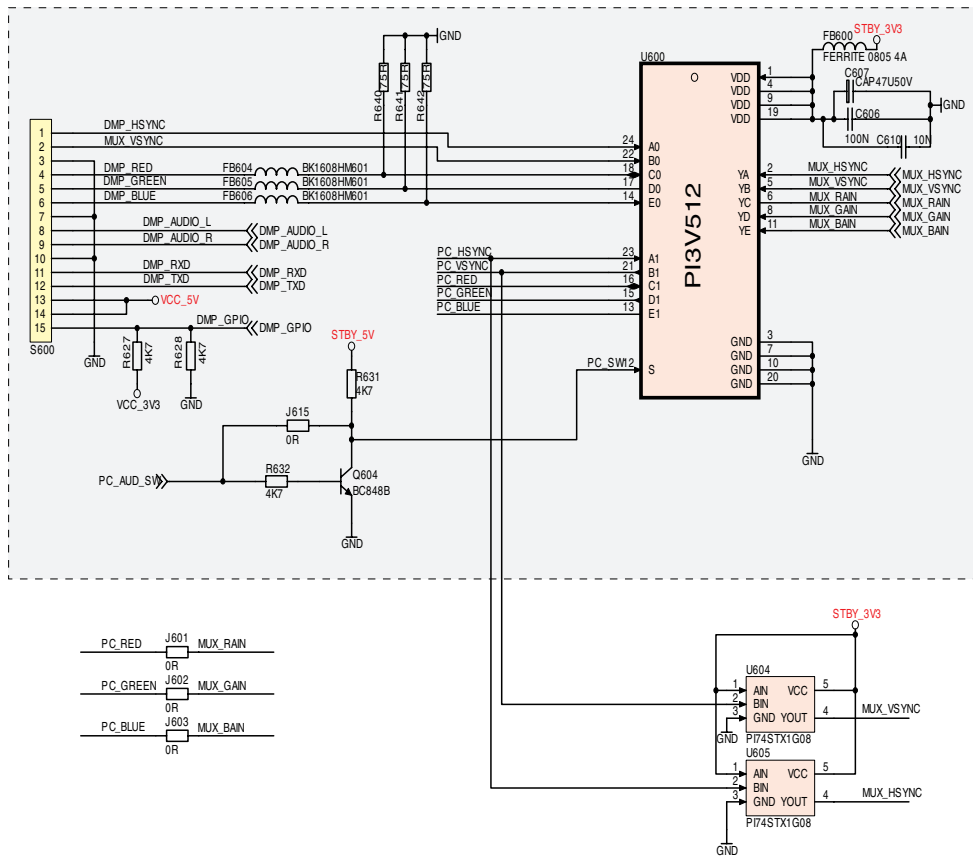
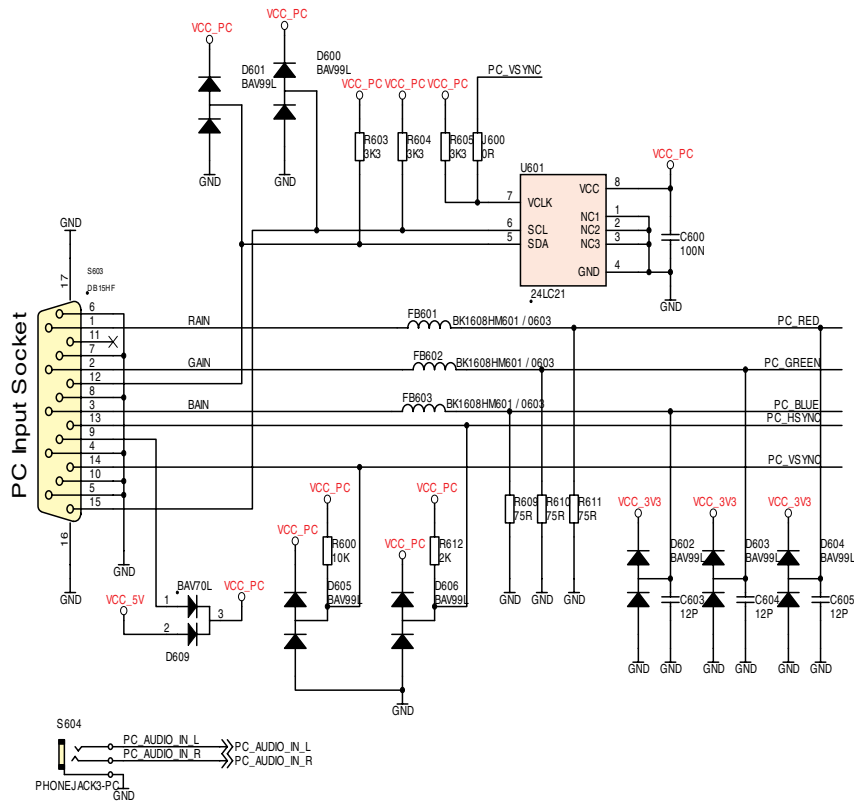
1st HDMI



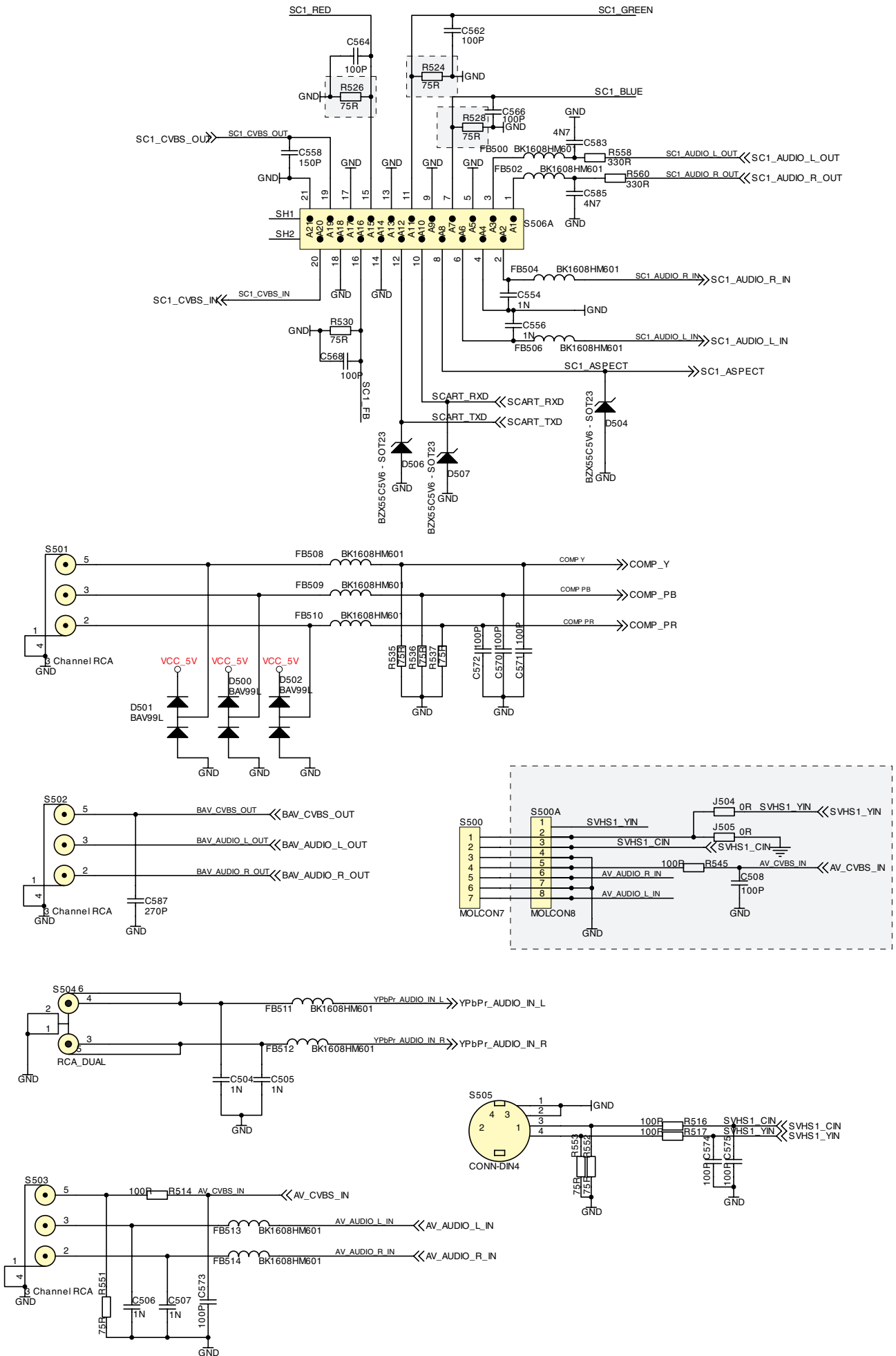
2nd HDMI



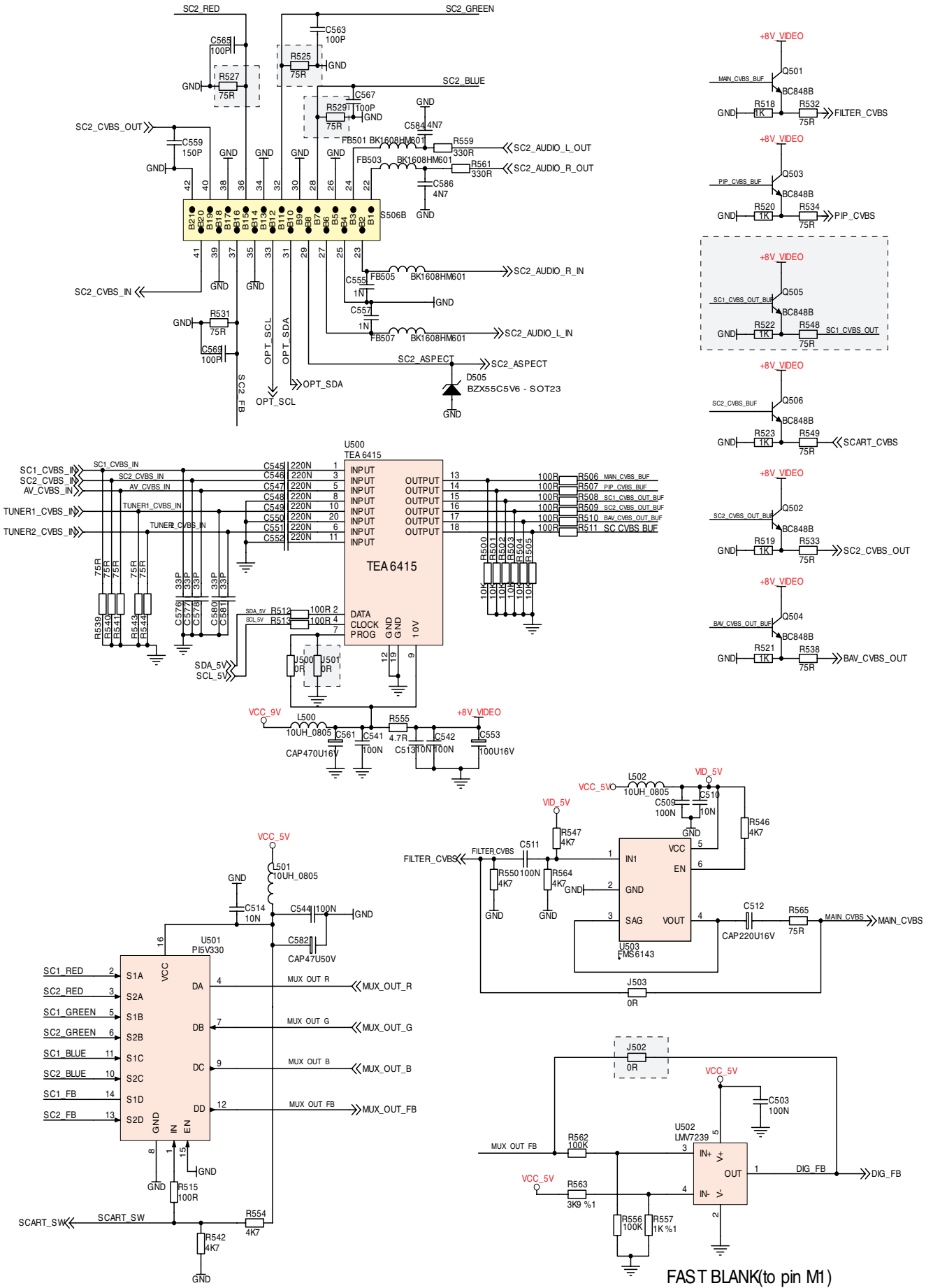
# PC (VGA) - Eingang / PC (VGA) Input - GW2.190



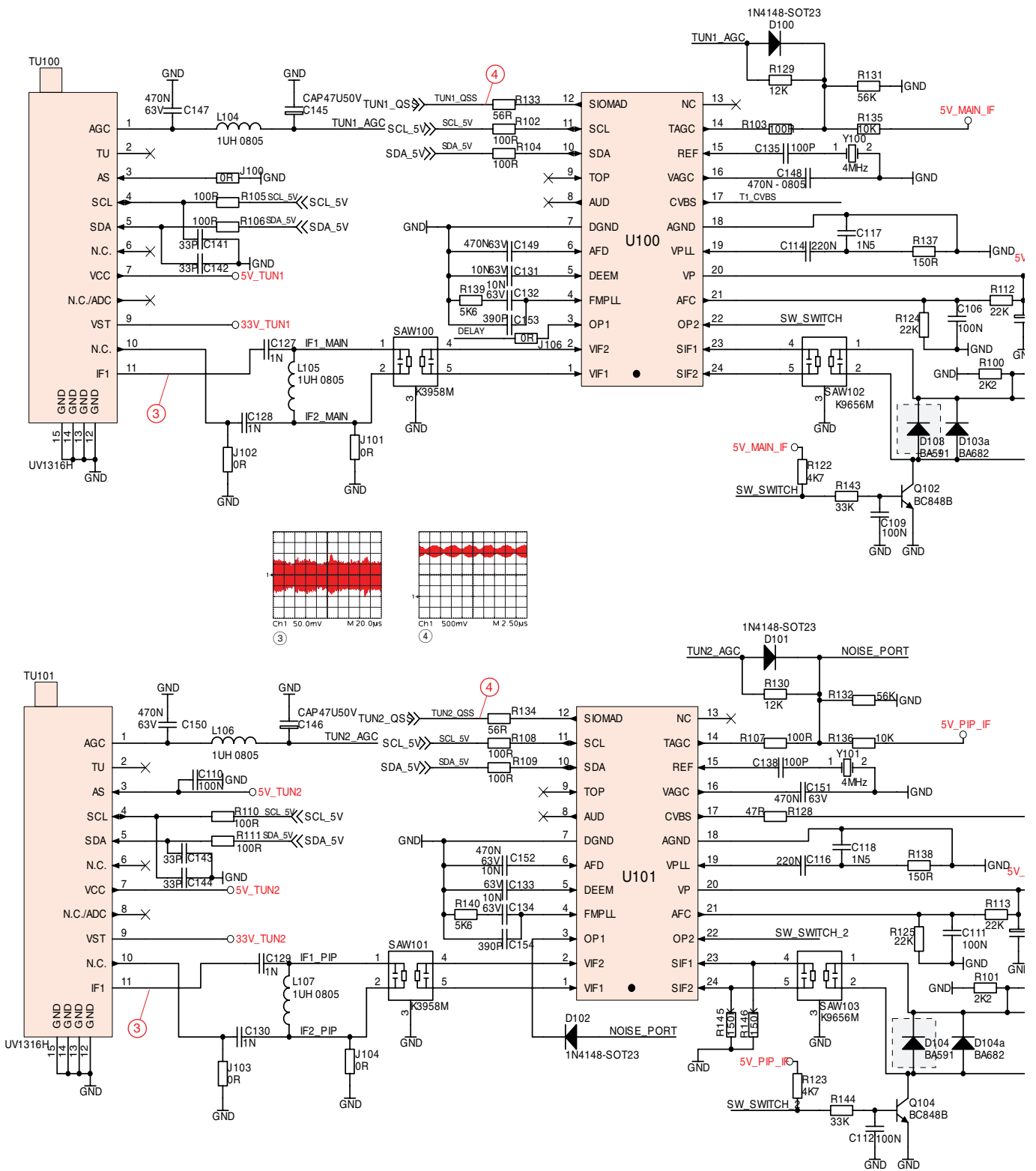
# Video & Audio Ein-/Ausgang / Video & Audio Input/Output - GW2.190



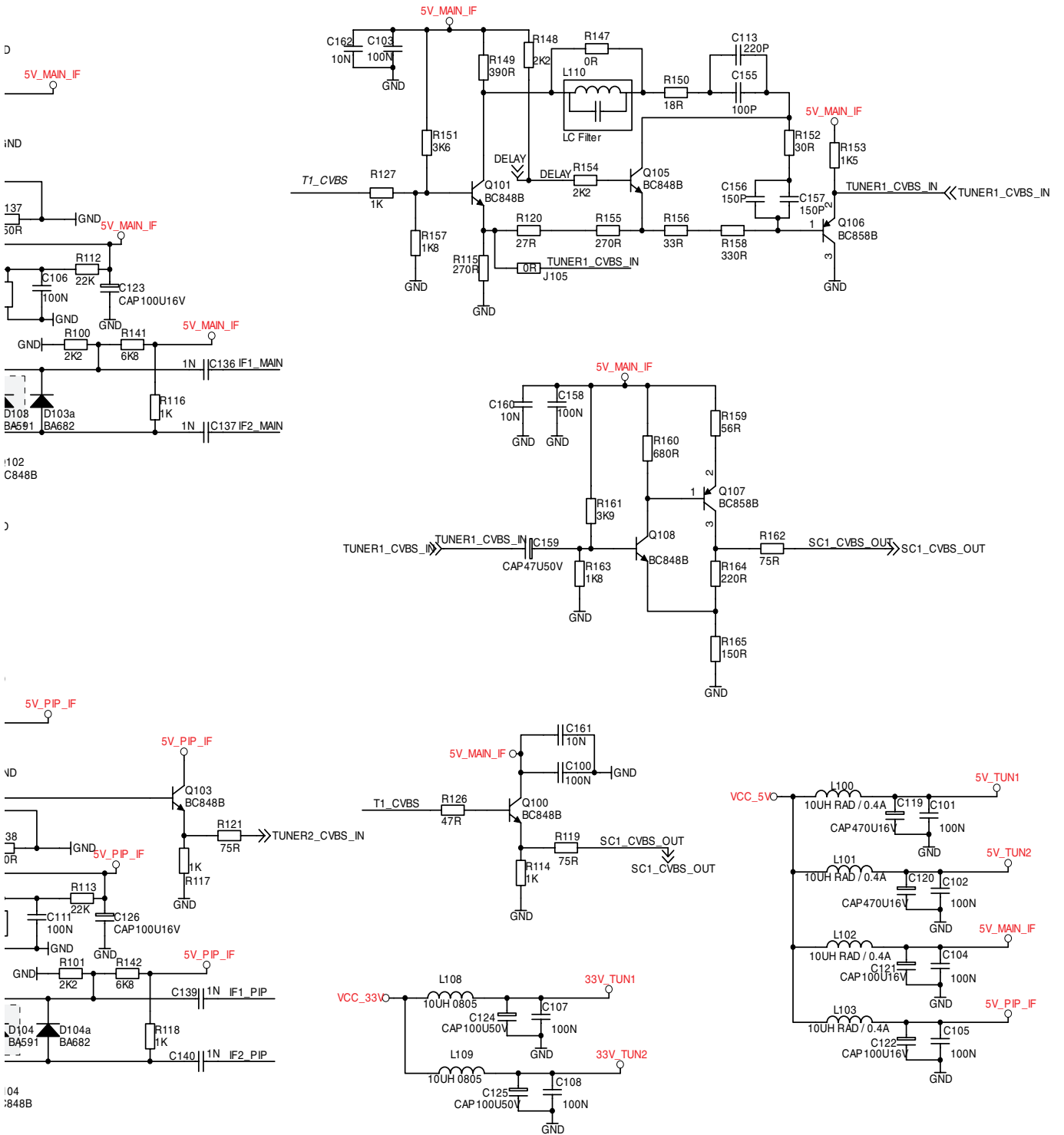
Video & Audio Ein-/Ausgang / Video & Audio Input/Output - GW2.190



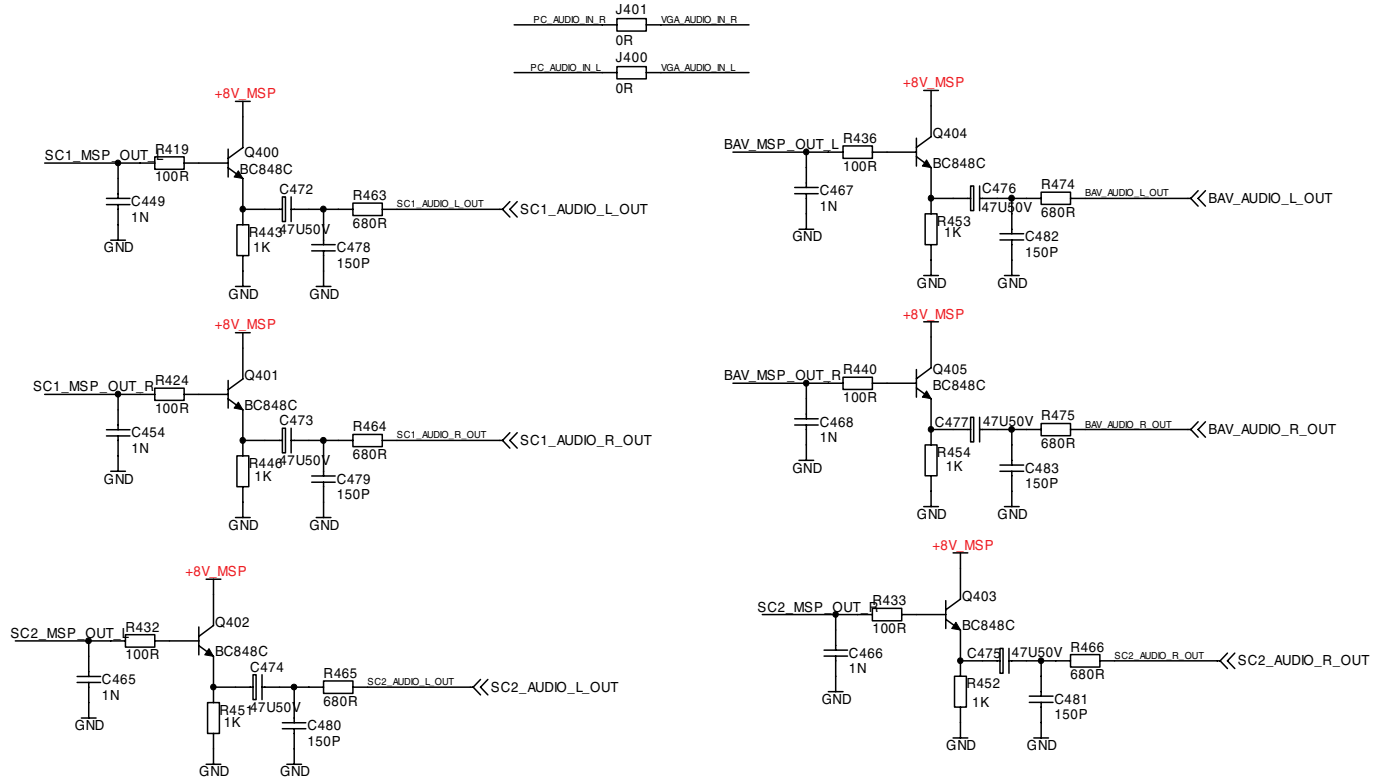
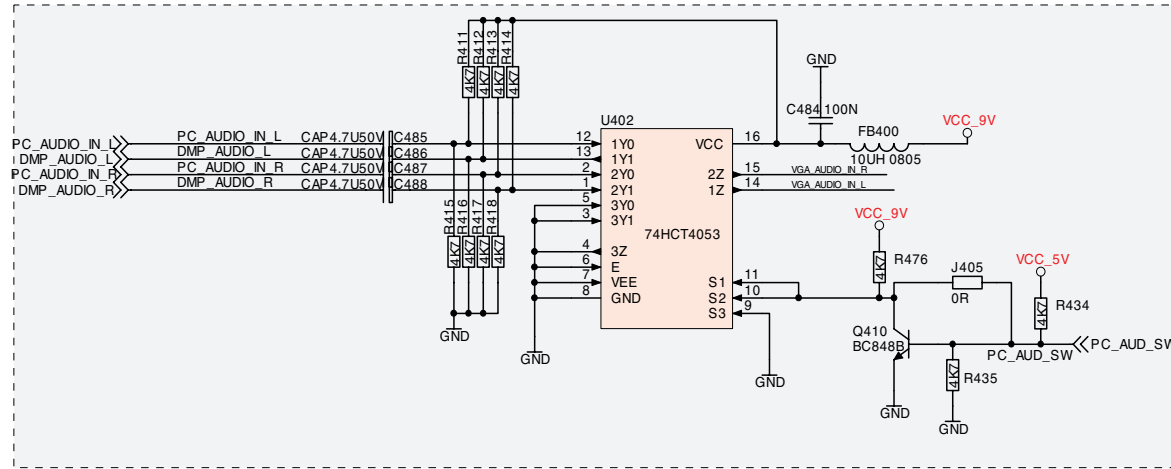
# Tuner - GW2.190



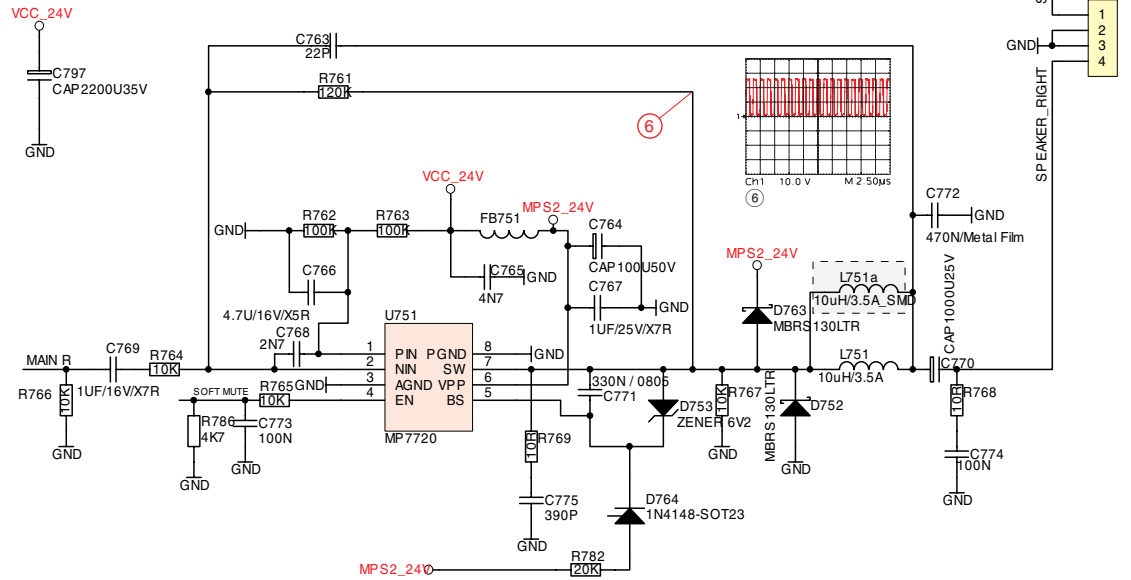
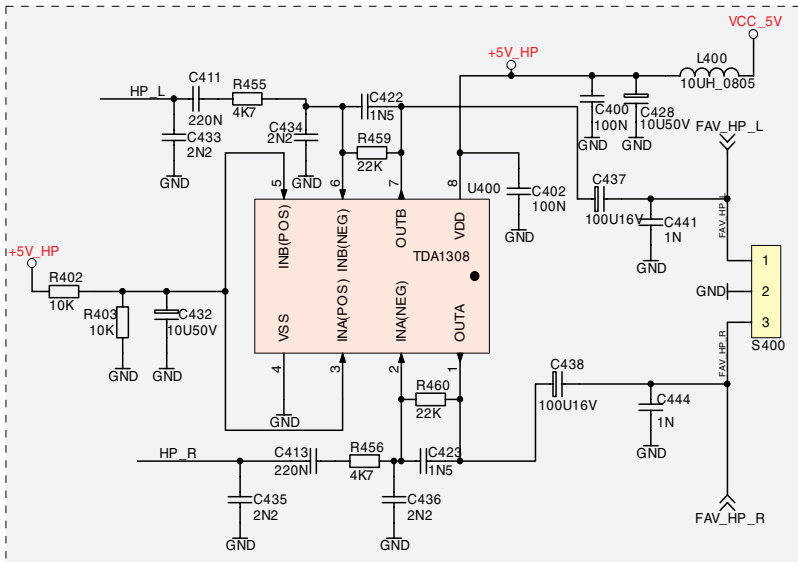
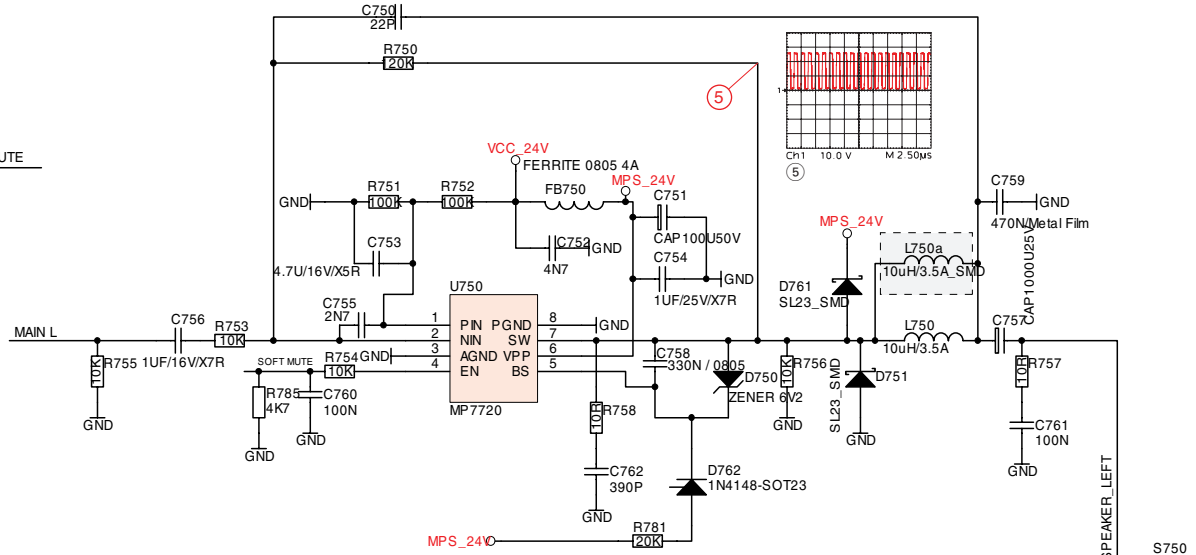
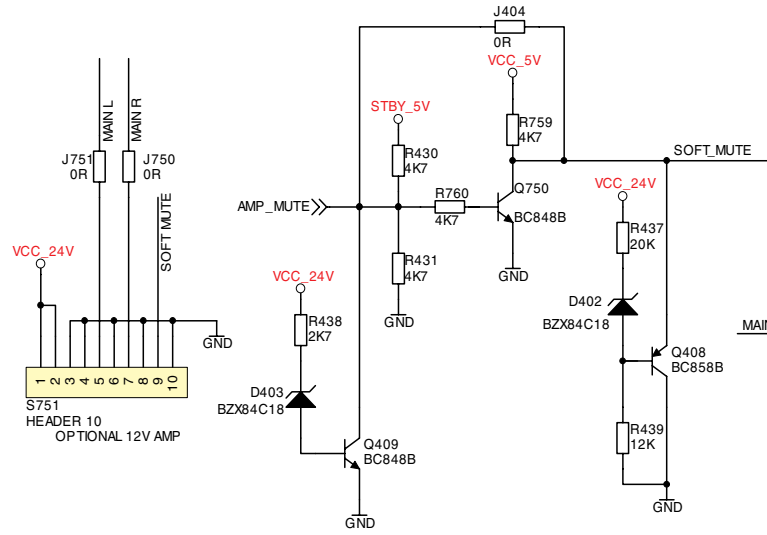
Tuner - GW2.190

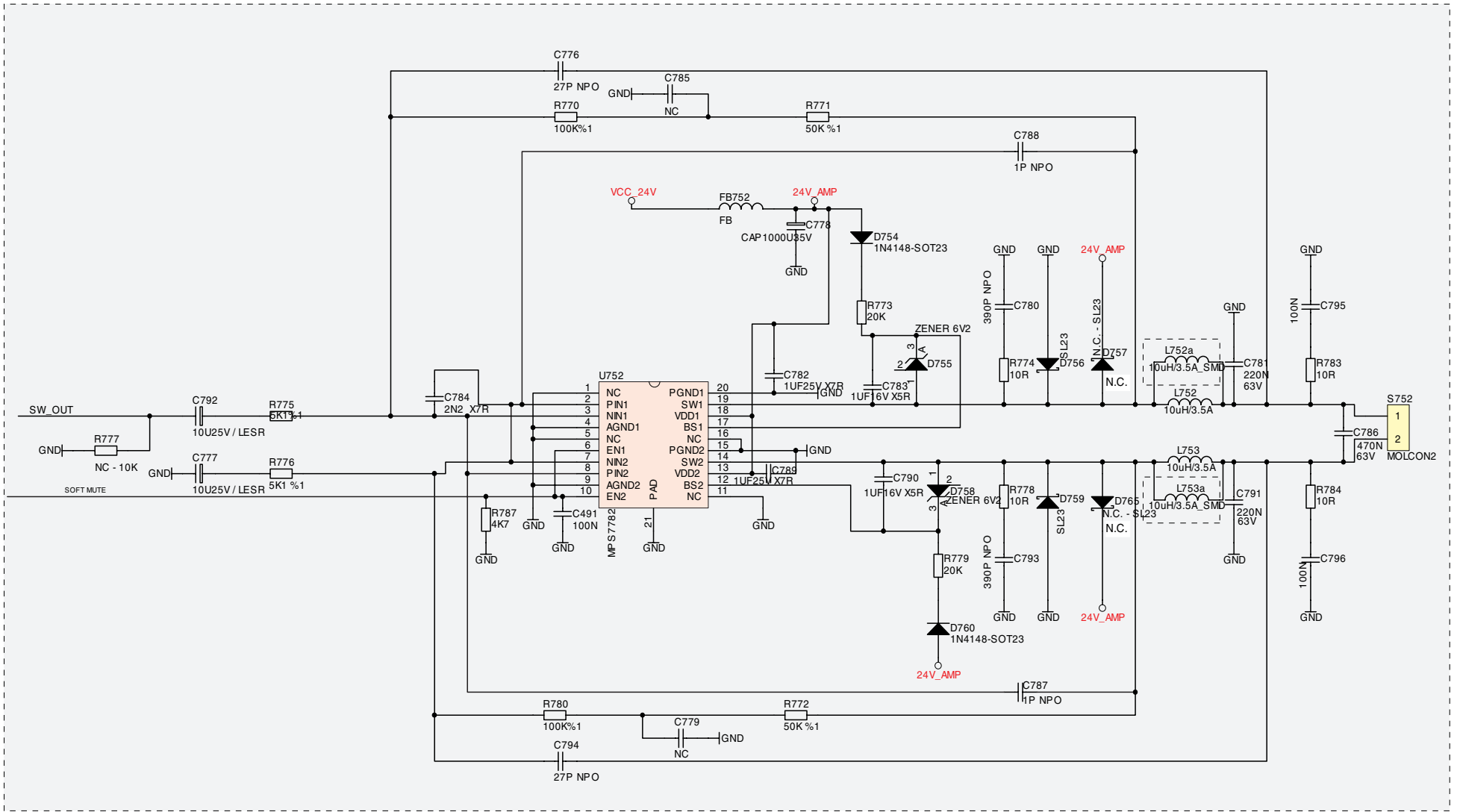




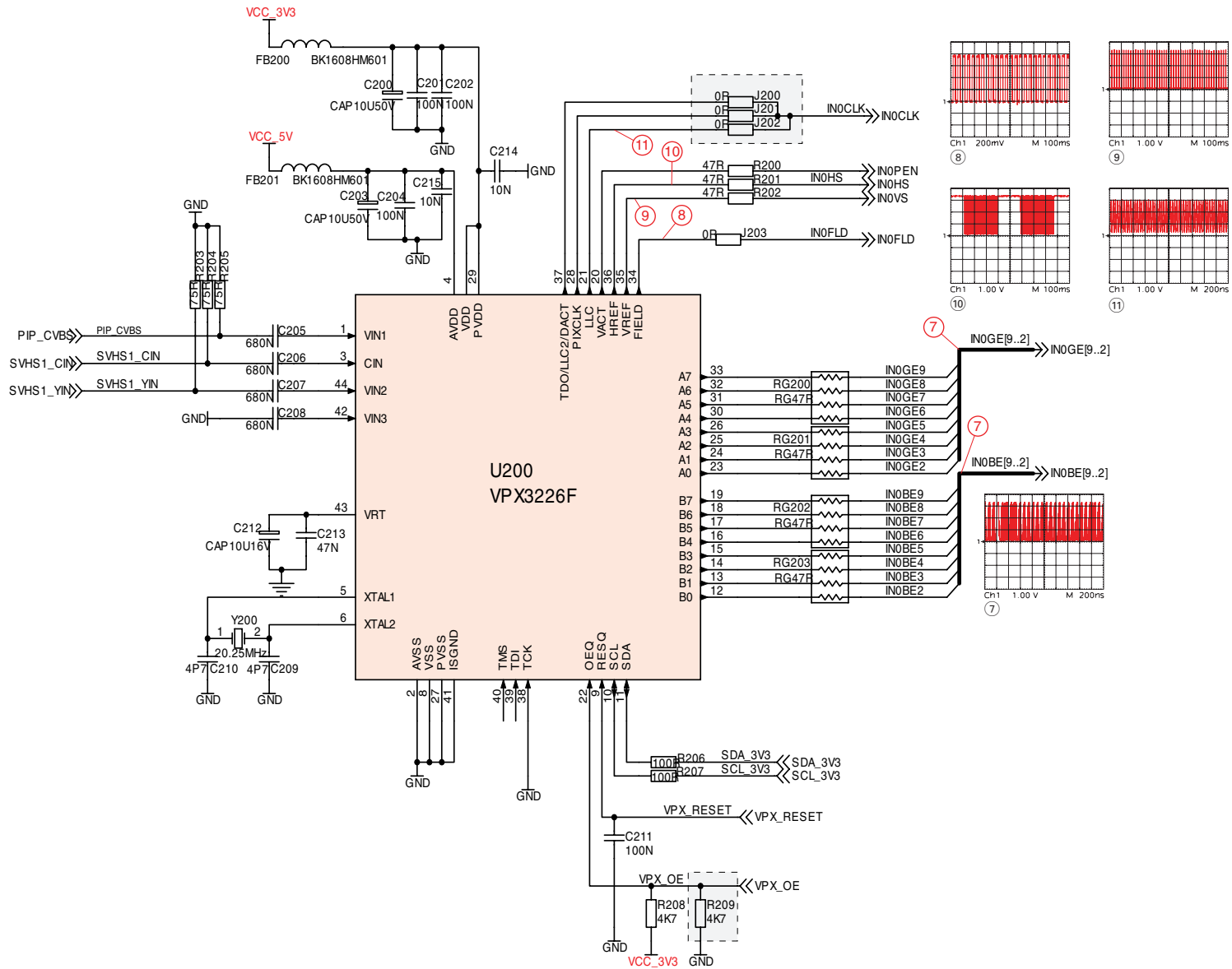


# Audio - Verstärker / Amplifier - GW2.190



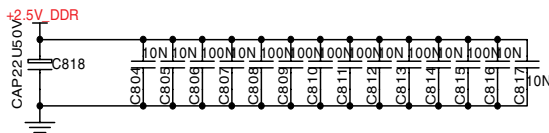
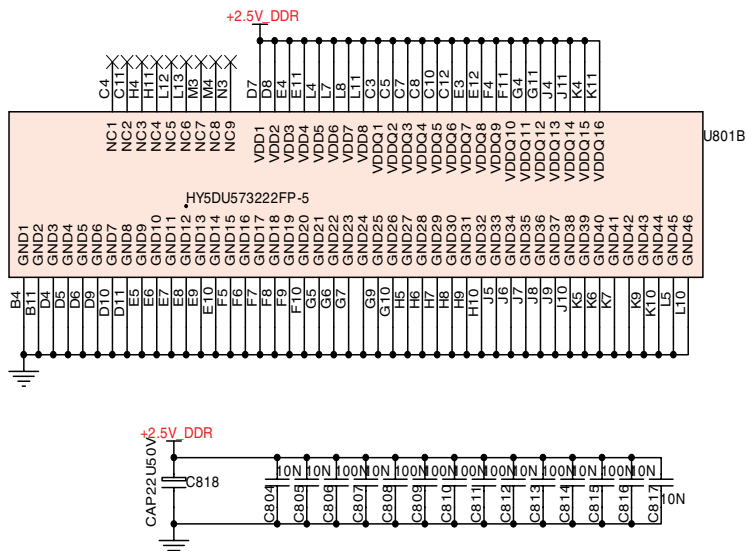
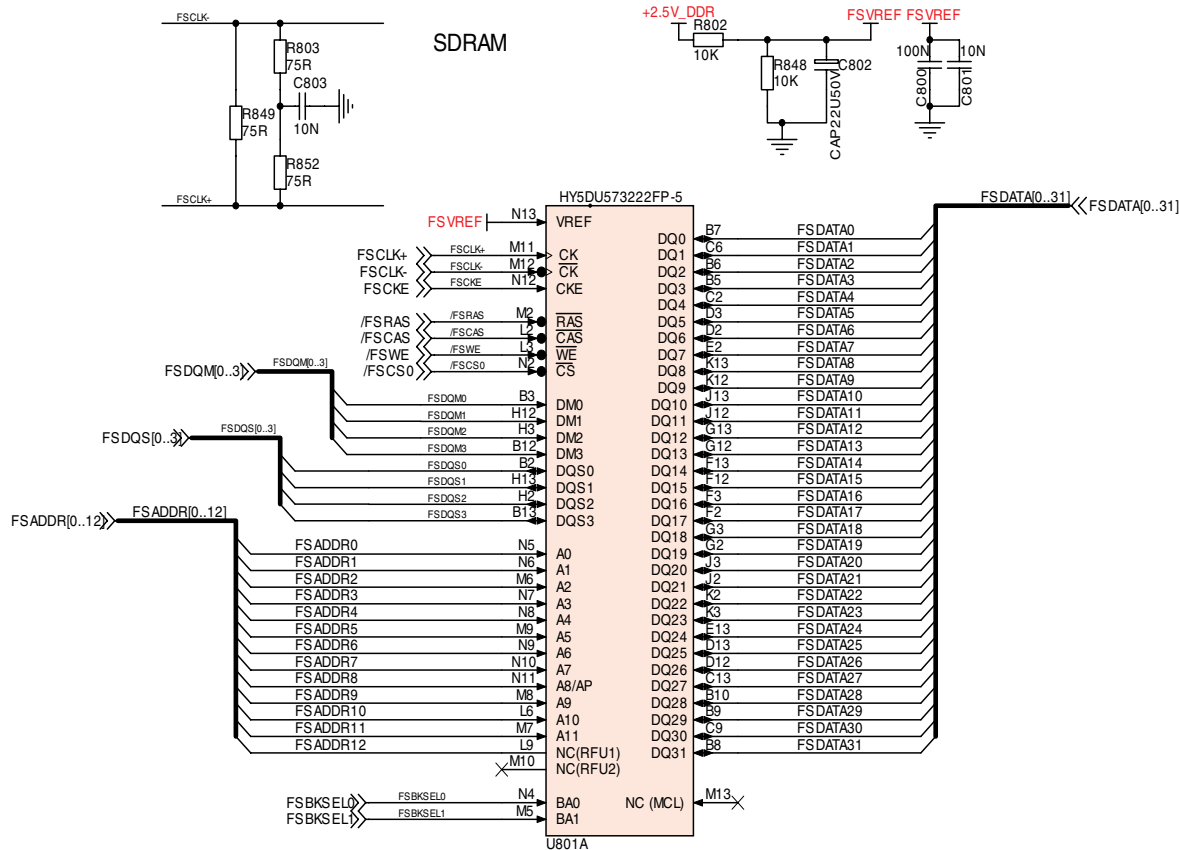


# Video-Decoder VPX 3226 - GW2.190



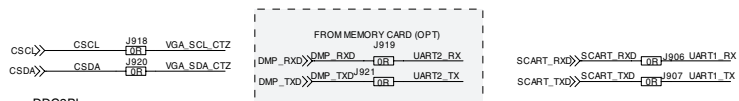
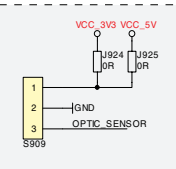
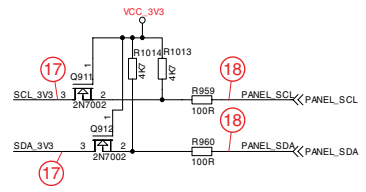
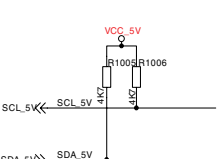
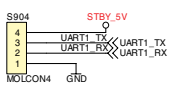
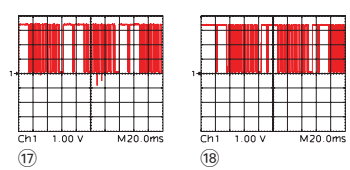
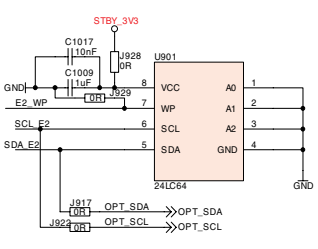
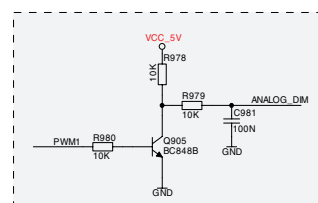
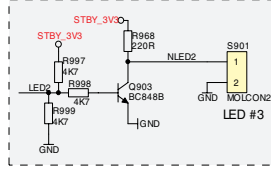
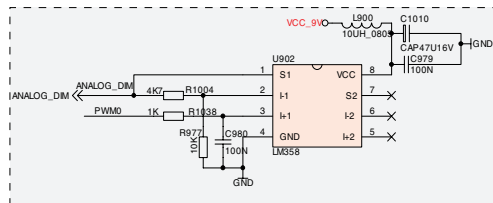
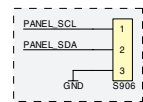
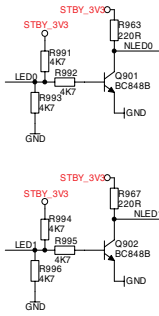
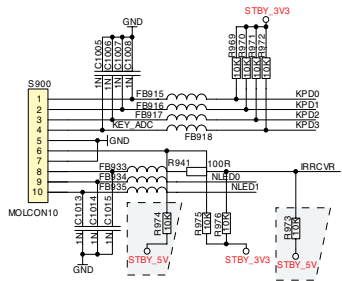
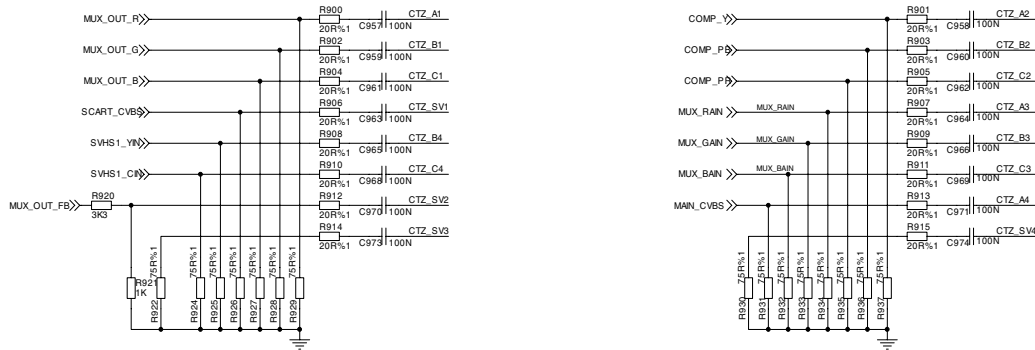
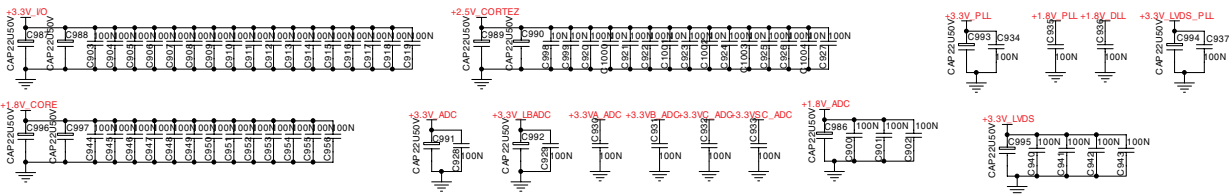


DDRAM - GW2.190

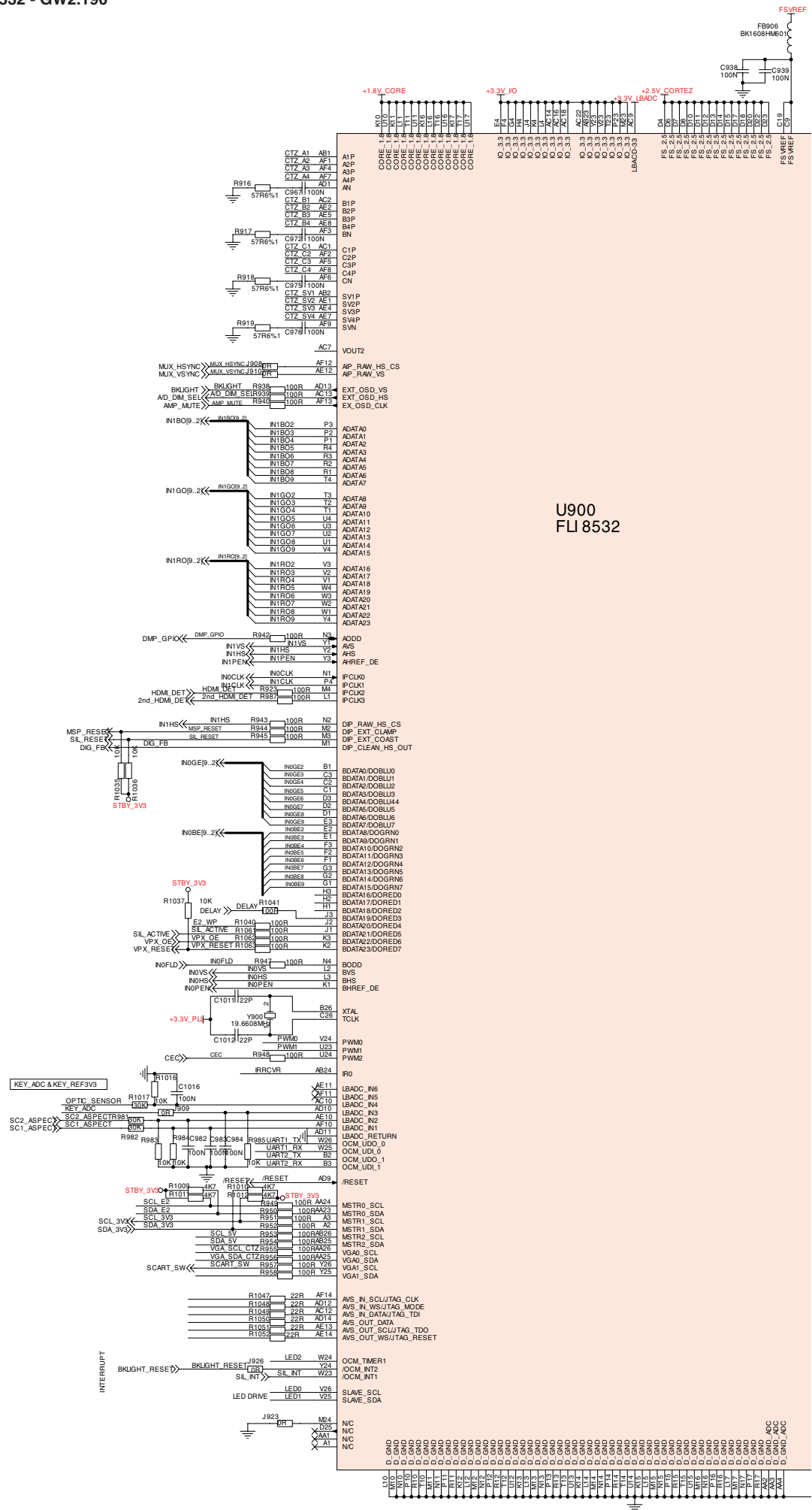




# Scaler FLI8532 - GW2.190

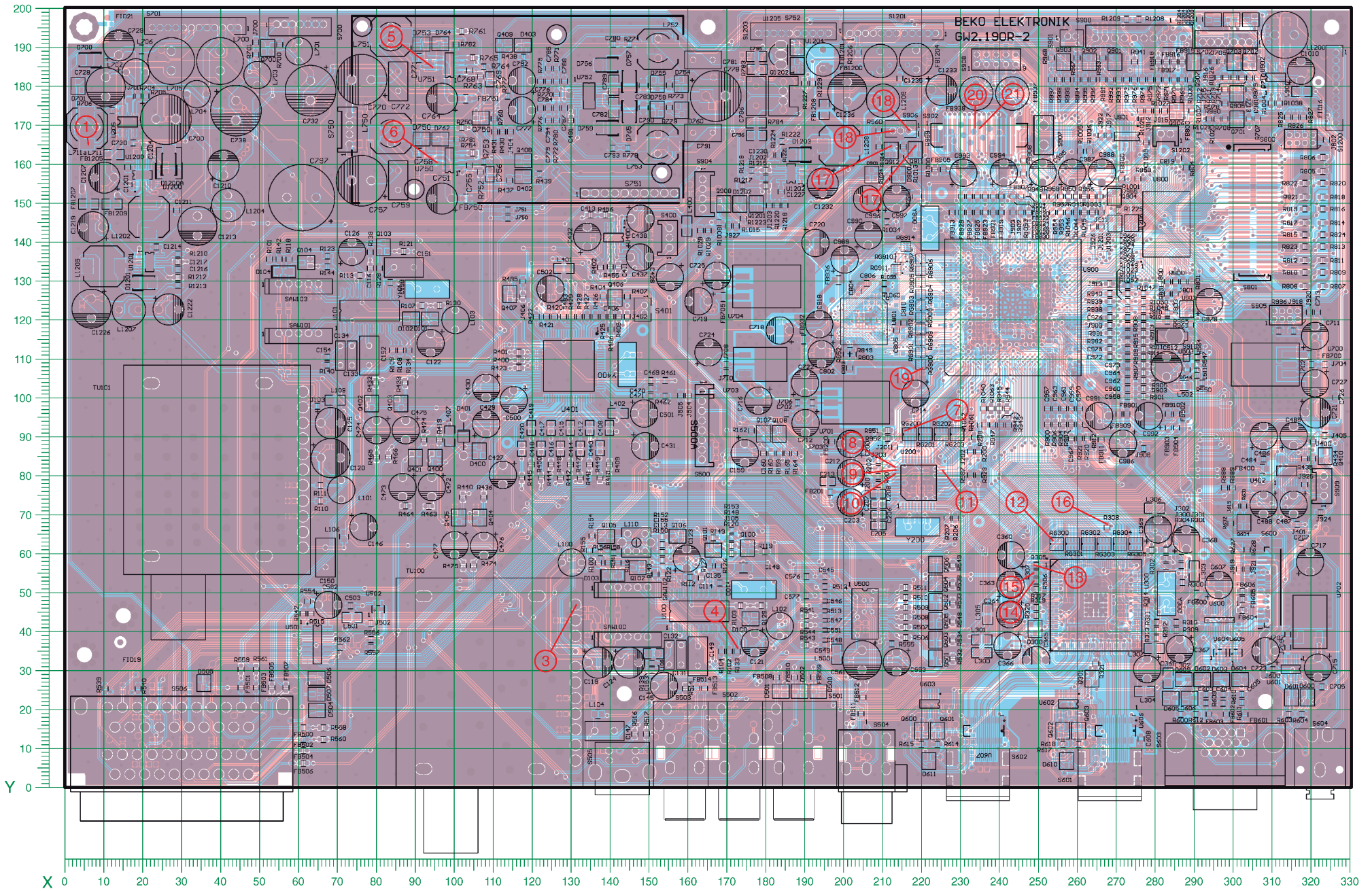


Scaler FLI8532 - GW2.190



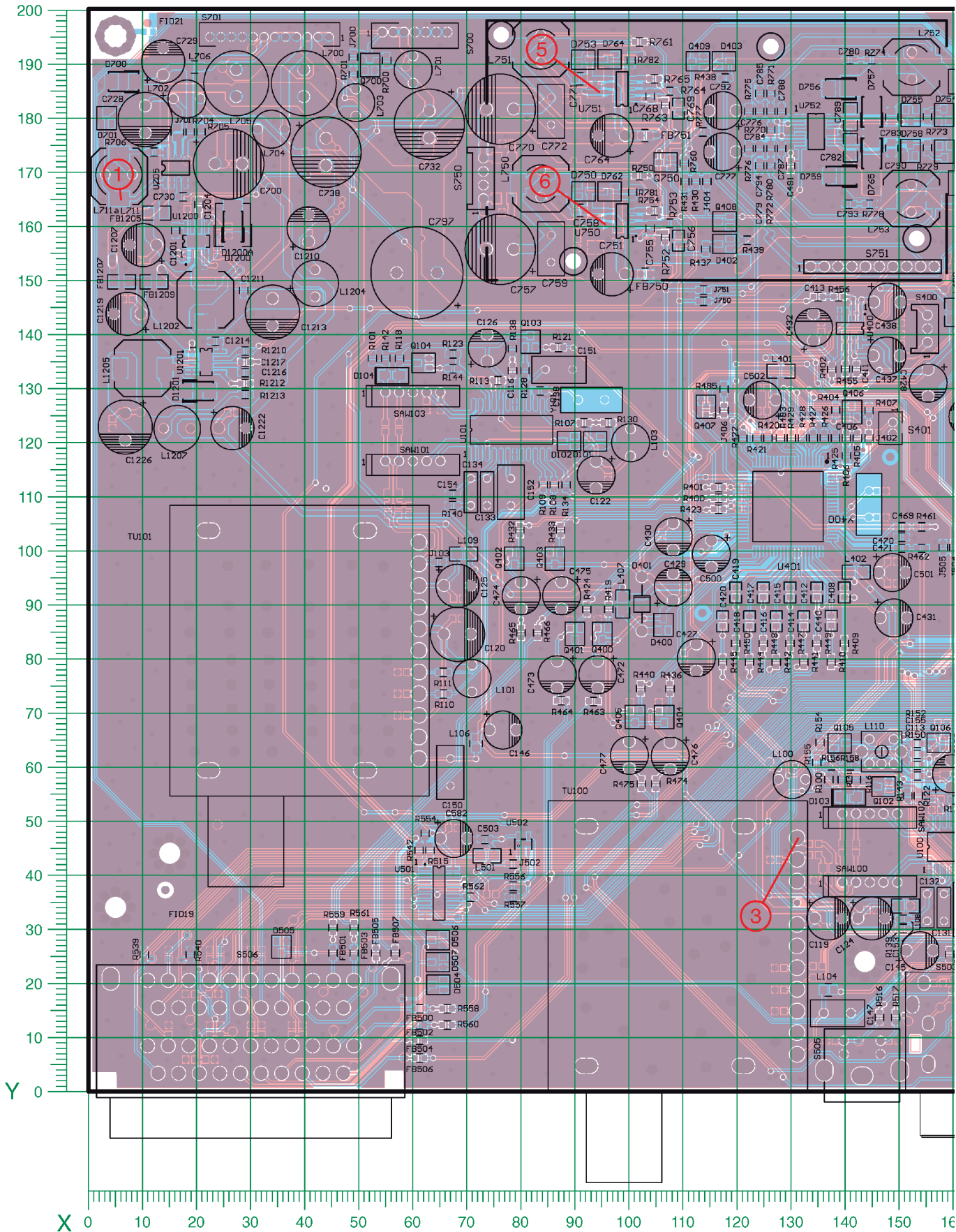
U900  
FLI 8532



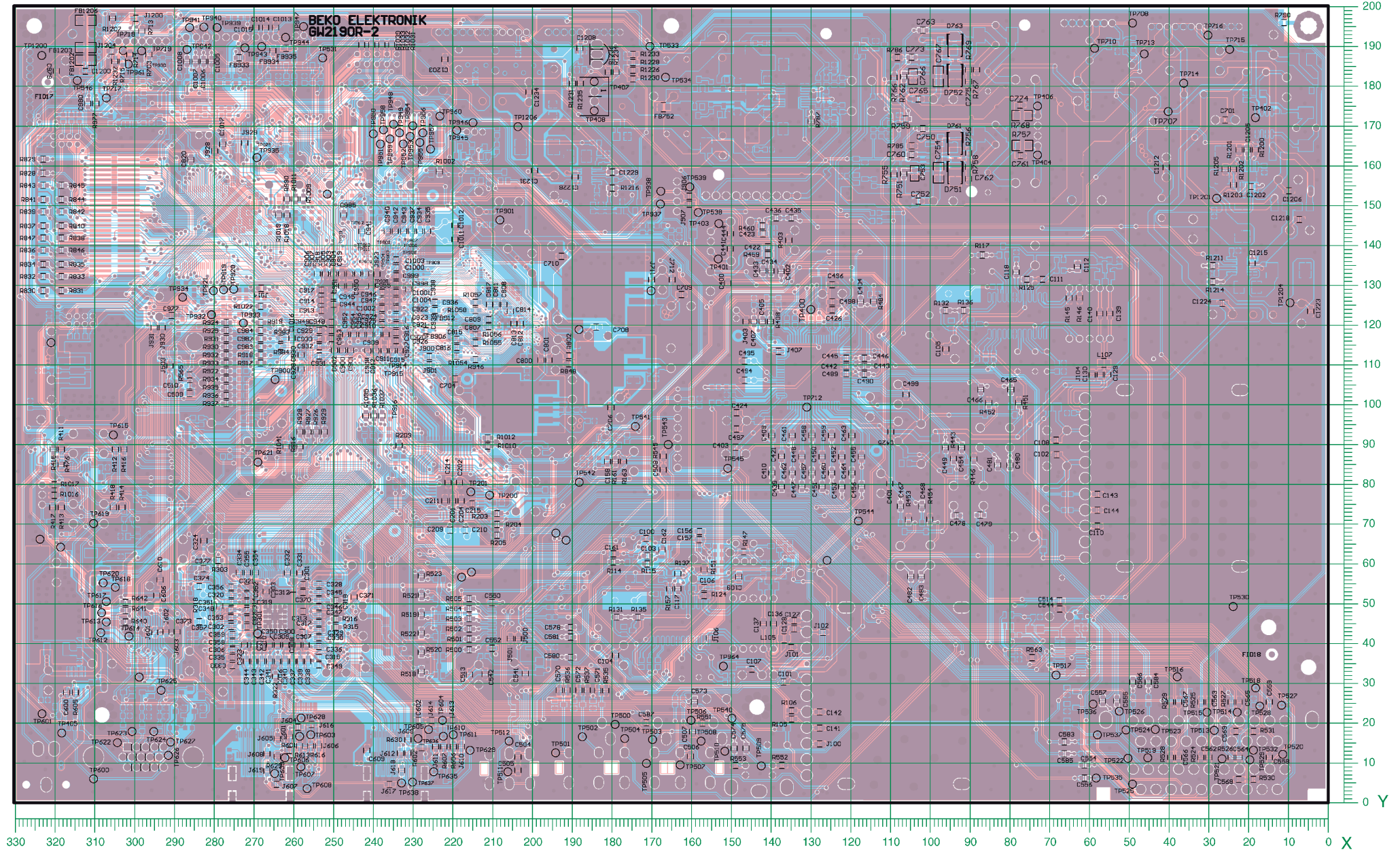


Chassisplatte / Chassis Board - GW2.190R-2

Sicht auf Bestückungsseite / View on Component Side

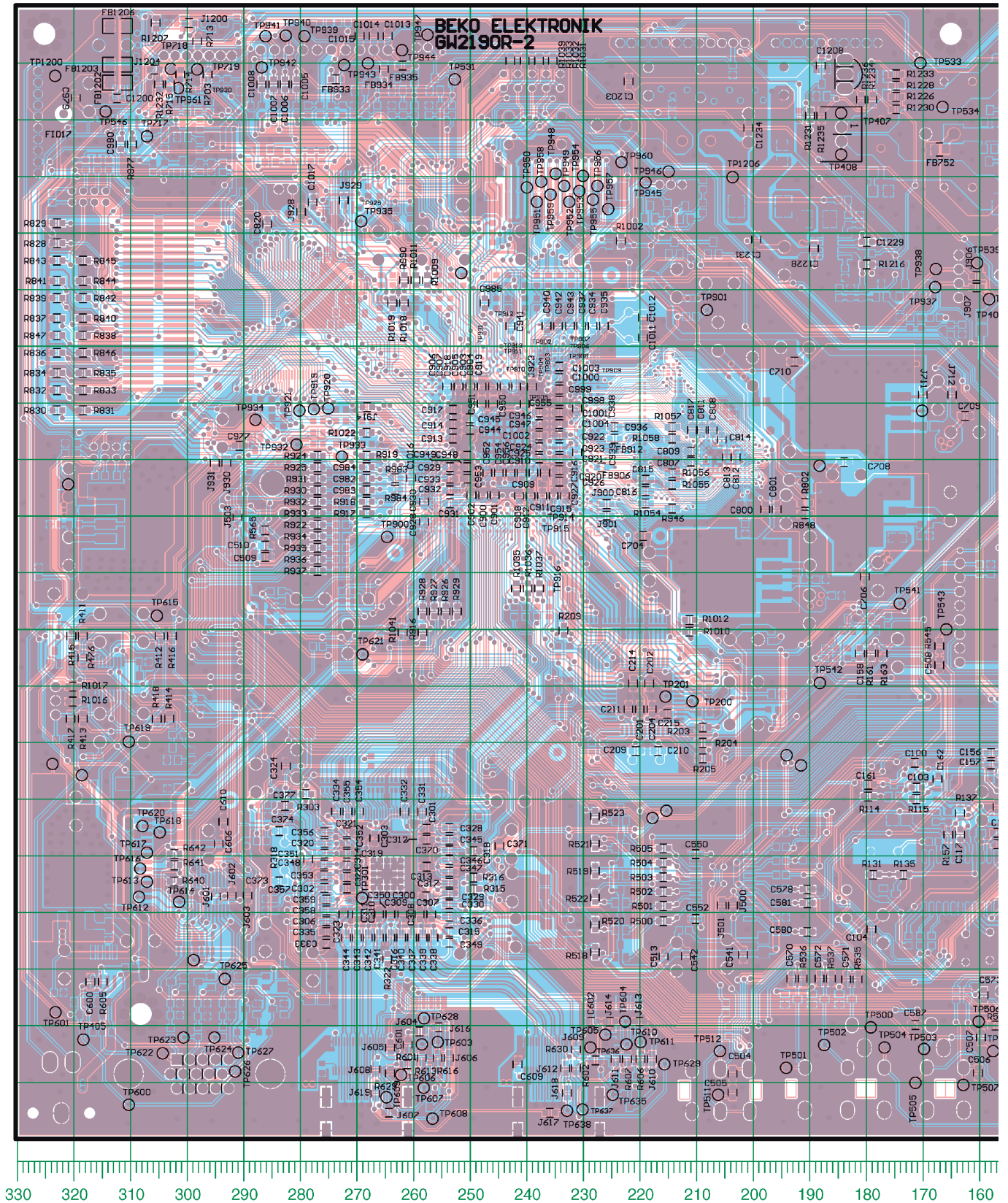






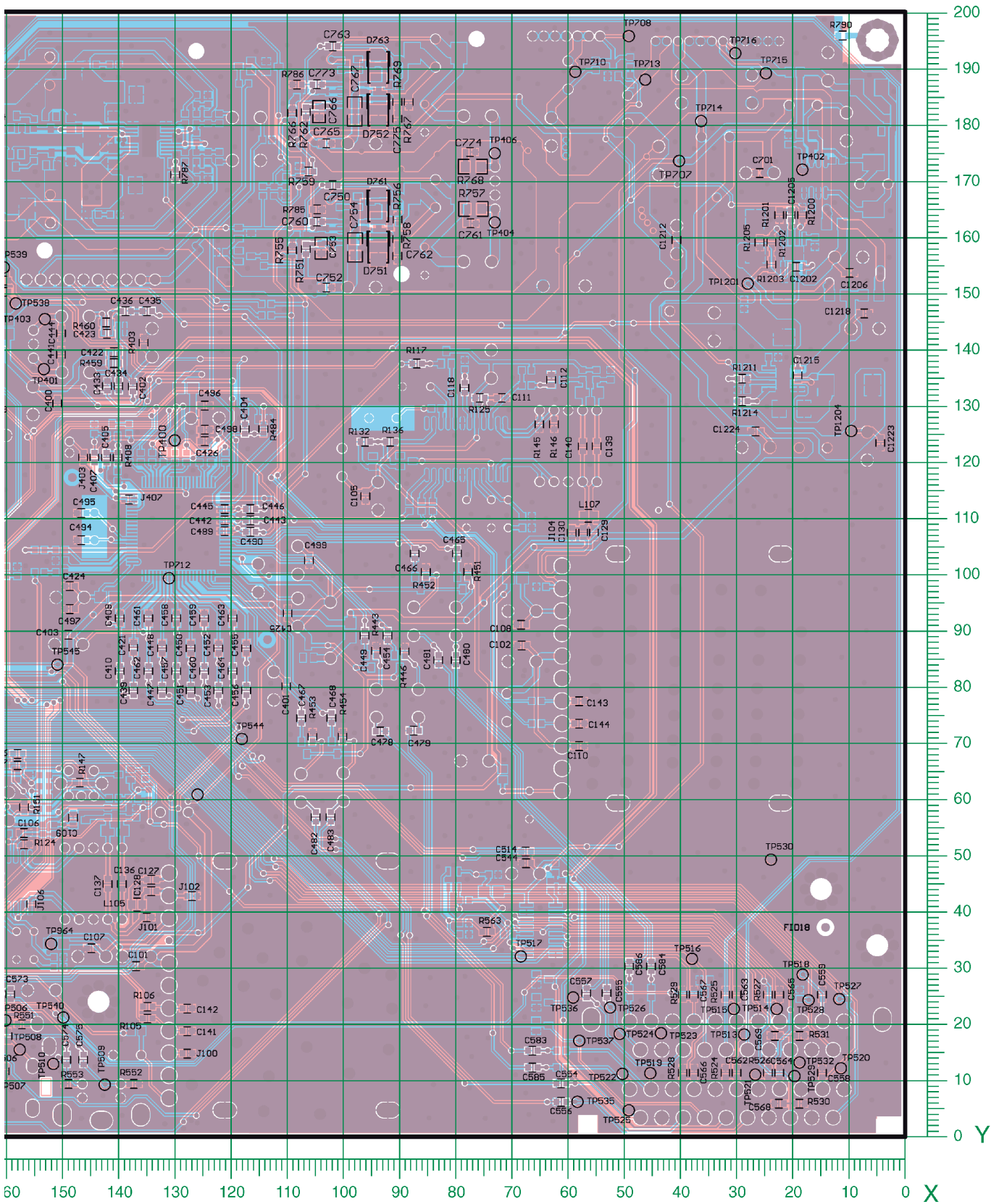
Chassisplatte / Chassis Board - GW2.190R-2

Sicht auf Lötseite / View on Solder Side



Chassisplatte / Chassis Board - GW2.190R-2

Sicht auf Lötseite / View on Solder Side



**Koordinaten für die Bauteile der Chassisplatte GW2.190R-2 (\* Bauteile der Lötseite)**  
**Coordinates of the Components of Chassis Board GW2.190R-2 (\* components of Solder Side)**

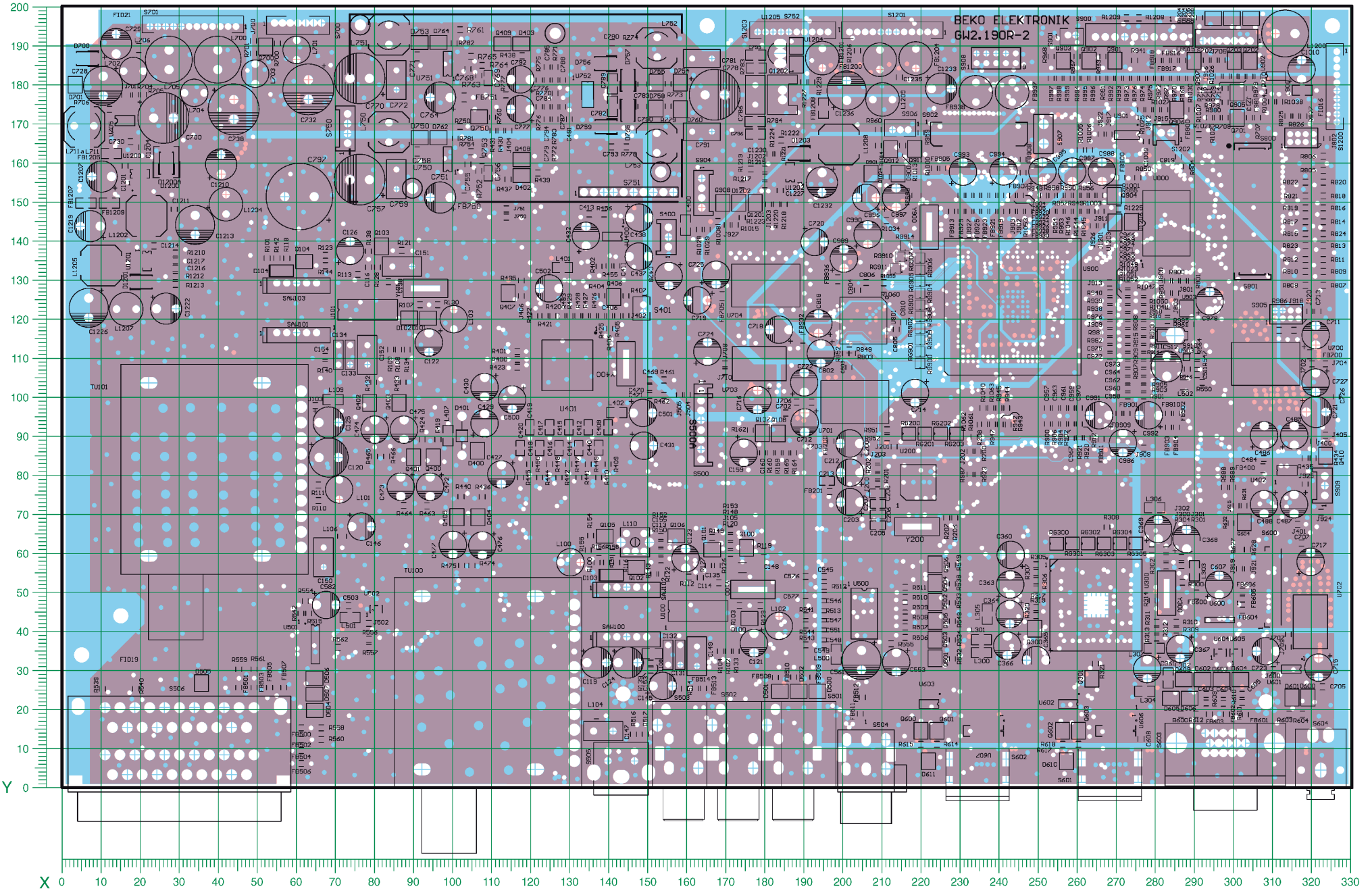
Pos.-Nr./ Pos. No.	Koordinaten/ Coordinates		Pos.-Nr./ Pos. No.	Koordinaten/ Coordinates		Pos.-Nr./ Pos. No.	Koordinaten/ Coordinates		Pos.-Nr./ Pos. No.	Koordinaten/ Coordinates		Pos.-Nr./ Pos. No.	Koordinaten/ Coordinates		Pos.-Nr./ Pos. No.	Koordinaten/ Coordinates	
	X	Y		X	Y		X	Y		X	Y		X	Y		X	Y
C100*	171	66	C140*	57	123	C356*	275	54	C472	94	77	C605	302	24	C804	204	127
C1000*	234	134	C141*	128	19	C357*	272	44	C473	87	77	C606*	294	52	C805	213	117
C1001*	234	128	C142*	128	23	C358*	275	40	C474	80	92	C607	296	52	C806	206	129
C1002*	238	124	C143*	58	77	C359*	275	42	C475	87	92	C608	276	12	C807*	211	119
C1003*	234	136	C144*	58	73	C360	243	60	C476	108	62	C609*	241	13	C808*	207	125
C1004*	234	126	C145	154	26	C361	278	30	C477	100	62	C610*	293	56	C809*	211	121
C1005*	281	186	C146	77	67	C363	243	52	C478*	93	72	C700	26	171	C810	215	119
C1006*	283	186	C147	138	14	C364	242	44	C479*	87	72	C701*	26	171	C811*	209	125
C1007*	285	186	C148	174	56	C365	249	33	C480*	80	85	C702	185	96	C812*	203	120
C1008*	287	186	C149	162	34	C366	242	36	C481*	83	85	C704*	219	106	C813*	205	120
C1009	277	165	C150	67	59	C367	286	36	C482*	105	57	C705	322	26	C814*	205	123
C101*	137	30	C151	87	133	C368	288	64	C483*	102	57	C706*	180	99	C815*	219	116
C1010	317	184	C152	78	111	C369	280	66	C484	307	84	C707	317	63	C816*	219	114
C1011*	219	141	C153	151	32	C370*	253	51	C485	315	90	C708*	184	119	C817*	211	125
C1012*	219	145	C154	67	110	C371*	245	52	C486	308	90	C709*	162	128	C818	194	119
C1013*	264	195	C155	153	62	C373*	283	45	C487	315	73	C710*	193	137	C819	286	161
C1014*	267	195	C156*	158	68	C374*	283	54	C488	307	73	C711	321	116	C820*	286	161
C1015*	269	195	C157*	158	66	C377*	282	59	C489*	121	108	C712	190	93	C900*	248	114
C1016*	260	117	C158*	181	86	C400*	151	130	C490*	116	108	C713	321	122	C901*	245	114
C1017*	278	165	C159	174	86	C401*	110	80	C491	130	171	C714	218	101	C902*	250	114
C102*	68	87	C160	179	86	C402*	137	133	C494*	147	106	C715	321	31	C903*	246	133
C103*	171	62	C161*	180	62	C403*	149	89	C495*	147	111	C716	178	99	C904*	244	133
C104*	179	37	C162*	167	63	C404*	117	126	C496*	125	130	C717	319	58	C905*	248	133
C105*	96	114	C200	202	88	C405*	142	121	C497*	149	94	C718	183	117	C906*	254	133
C106*	157	54	C201*	220	76	C406	140	121	C498*	125	126	C719	163	125	C907*	252	133
C107*	145	34	C202*	218	80	C407*	144	121	C499*	106	102	C720	193	140	C908*	241	113
C108*	68	91	C203	202	73	C408	140	92	C500	115	99	C721	321	96	C909*	241	118
C109*	148	57	C204*	218	76	C409*	140	92	C501	149	96	C722	190	104	C910*	239	118
C110*	58	69	C205	209	67	C410*	140	83	C502	125	128	C723	308	35	C911*	237	113
C111*	72	131	C206	209	70	C411	142	134	C503	73	47	C724	165	112	C912*	239	113
C112*	63	135	C207	209	73	C412	135	92	C504*	204	11	C725	167	131	C913*	253	124
C113	153	60	C208	209	75	C413	135	147	C505*	204	8	C726	326	100	C914*	253	126
C114	163	54	C209*	221	68	C414	132	87	C506*	160	12	C727	321	104	C915*	235	113
C116	78	133	C210*	217	68	C415	130	92	C507*	160	18	C728	11	180	C916*	237	118
C117*	163	54	C211*	222	76	C416	127	87	C508*	167	84	C729	14	190	C917*	253	129
C118*	78	133	C212	202	81	C417	125	92	C509*	286	103	C730	17	165	C918*	250	133
C119	137	32	C213	196	78	C418	122	87	C510*	286	105	C732	63	179	C919*	242	133
C120	68	84	C214*	221	80	C419	120	92	C511	290	106	C738	44	174	C920*	234	118
C1200*	312	184	C215*	215	75	C420	117	87	C512	283	108	C750*	102	169	C921*	234	120
C1201	16	159	C300*	258	43	C421*	137	87	C513*	216	32	C751	97	151	C922*	234	124
C1202*	19	155	C301*	257	55	C422*	141	140	C514*	68	51	C752*	103	151	C923*	234	122
C1203*	222	187	C302*	275	44	C423*	142	143	C541*	202	32	C753*	104	158	C924*	238	122
C1204	20	164	C303*	267	53	C424*	149	98	C542*	212	32	C754*	98	158	C925*	238	120
C1205*	20	164	C306*	275	38	C425*	110	93	C544*	67	49	C755	104	160	C926*	234	116
C1206*	10	154	C307*	257	40	C426*	125	124	C545	195	54	C756	109	157	C927*	233	113
C1207	10	156	C308*	259	40	C427	112	80	C546	195	49	C757	76	156	C928*	258	109
C1208*	188	189	C309*	262	40	C428	155	131	C547	195	44	C758	91	163	C929*	253	119
C121	177	37	C310*	266	40	C429	108	93	C548	195	39	C759	86	156	C930*	258	112
C1210	41	159	C311*	270	40	C430	108	102	C549	195	37	C760*	105	163	C931*	253	112
C1211	29	148	C312*	257	53	C431	149	87	C550*	210	50	C761*	77	162	C932*	253	114
C1212*	41	159	C313*	257	48	C432	134	141	C551	195	42	C762*	90	157	C933*	253	116
C1213	34	144	C314*	272	48	C433*	142	134	C552*	210	39	C763*	102	194	C934*	228	143
C1214	24	139	C315*	253	37	C434*	140	134	C553	213	32	C764	97	177	C935*	226	143
C1215*	19	135	C316*	264	36	C435*	135	147	C554*	61	9	C765*	103	177	C936*	224	126
C1216	29	133	C317*	253	45	C436*	139	147	C555*	53	26	C766*	104	182	C937*	230	143
C1217	29	135	C318*	249	51	C437	148	136	C556*	61	6	C767*	98	182	C938*	231	129
C1218*	7	146	C319*	272	50	C438	148	146	C557*	57	26	C768	104	184	C939*	231	121
C1219	7	144	C320*	275	52	C439*	137	79	C558*	15	11	C769	109	182	C940*	236	143
C122	94	114	C321*	272	54	C440	137	87	C559*	15	25	C770	76	182	C941*	243	143
C1222	27	123	C322*	272	46	C441*	150	139	C561	205	33	C771	91	187	C942*	234	143
C1223*	4	123	C323*	272	40	C442*	121	110	C562*	30	11	C772	86	181	C943*	232	143
C1224*	27	125	C324*	282	66	C443*	116	110	C563*	30	25	C773*	105	187	C944*	250	125
C1226	7	123	C328*	253	55	C444*	150	143	C564*	22	11	C774*	77	175	C945*	250	127
C1227	184	153	C329*	253	43	C445*	121	112	C565*	22	25	C775*	90	181	C946*	238	128
C1228*	189	157	C330*	253	41	C446*	116	112	C566*	38	11	C776	124	181	C947*	238	126
C1229*	180	158	C331*	258	58	C447*	132	79	C567*	38	25	C777	117	174	C948*	250	121
C123	160	59	C332*	261	58	C448*	132	87	C568*	23	6	C778	167	177	C949*	250	119
C1230	180	158	C333*	275	34	C449*	96	89	C569*	23	18	C779	124	171	C950*	246	130
C1231*	199	159	C334*	273	58	C450*	127	87	C570*	193	28	C780	141	191	C951*	248	130
C1232	194	155	C335*	275	37	C451*	127	79	C571*	183	28	C781	164	187	C952*	247	118
C1233	225	179	C336*	253	39	C452*	122	87	C572*	188	28	C782	141	174	C953*	250	116
C1234*	201	178	C337*	260	36	C453*	122	79	C573*	159	25	C783	148	180	C954*	245	118
C1235	214	182	C338*	256	36	C454*	92	89	C574*	149	14	C784	126	178	C955*	240	130
C1236	201	178	C339*	258	36	C455*	117	87	C575*	146	14	C785	124	184	C956*	243	118
C124	145	32	C340*	262	36	C456*	117	79	C576	190	54	C786	177	177	C957	252	97
C125	68	93	C341*	266	36	C457*	130	83	C577	190	49	C787	128	174	C958	273	100
C126	74	137	C342*	268	36	C458*	130	92	C578*	190	44	C788	128	181	C959	258	97
C127*	134	46	C343*	270	36	C459*	125	92	C580*	190	37	C789	141	180	C960	273	102
C128*	134	44	C344*	272	36	C460*	125	83	C581*	190	42	C790	148	174	C961	256	97
C129*	55	107	C345*	253	53	C461*	135	93	C582	68	47	C791	164	168	C962	273	104
C130*	57	107	C346*	253	49	C462*	135	83	C583*	66	15	C792	117	181	C963	254	97
C131	158	34	C347*	253	47	C463*	120</										

**Koordinaten für die Bauteile der Chassisplatte GW2.190R-2 (\* Bauteile der Lötseite)**  
**Coordinates of the Components of Chassis Board GW2.190R-2 (\* components of Solder Side)**

Pos.-Nr./ Pos. No.	Koordinaten/ Coordinates		Pos.-Nr./ Pos. No.	Koordinaten/ Coordinates		Pos.-Nr./ Pos. No.	Koordinaten/ Coordinates		Pos.-Nr./ Pos. No.	Koordinaten/ Coordinates		Pos.-Nr./ Pos. No.	Koordinaten/ Coordinates		Pos.-Nr./ Pos. No.	Koordinaten/ Coordinates	
	X	Y		X	Y		X	Y		X	Y		X	Y		X	Y
C973	273	108	FB1200	209	186	J1204*	306	189	J926	264	144	Q601	224	15	R109	84	112
C974	273	114	FB1201	195	187	J200	209	78	J927	170	144	Q602	256	15	R110	66	73
C975	268	112	FB1202*	312	186	J201	213	87	J928*	280	164	Q603	260	15	R111	66	77
C976	268	121	FB1203*	312	190	J202	232	86	J929*	272	166	Q604	302	68	R112	160	54
C977*	291	122	FB1204	218	187	J203	209	84	J930*	293	119	Q700	52	190	R113	76	131
C978	294	124	FB1205	13	162	J300	282	59	J931*	295	119	Q701	301	171	R114*	180	60
C979*	319	184	FB1206*	312	196	J301	286	59	Q702	304	186	Q703	300	186	R115*	171	60
C980*	311	176	FB1207	6	150	J302	282	61	L100	130	58	Q703	300	186	R116	142	58
C981	304	176	FB1208	195	174	J400	320	89	L101	71	76	Q750	107	172	R117*	87	137
C982*	268	116	FB1209	12	150	J401	316	67	L102	183	41	Q901	269	186	R118	57	135
C983*	268	114	FB200	197	89	J402	144	121	L103	100	120	Q902	263	186	R119	180	60
C984*	268	119	FB201	196	76	J403*	146	121	L104	137	19	Q903	256	186	R120	171	60
C985*	247	147	FB400	307	82	J404	114	168	L105*	137	41	Q904	269	152	R1200*	18	164
C986	271	88	FB500	61	15	J405	323	90	L106	72	64	Q905	301	178	R1201*	22	164
C987	258	158	FB501	45	26	J406	117	126	L107*	56	110	Q906	285	173	R1202*	24	159
C988	266	158	FB502	61	12	J407*	138	113	L108	151	34	Q907	290	186	R1203*	24	155
C989	200	135	FB503	49	26	J500*	203	41	L109	69	99	Q908	169	150	R1204	291	197
C990	206	142	FB504	61	9	J501*	205	41	L110	147	63	Q911	218	164	R1205*	26	159
C991	265	95	FB505	53	26	J502	78	42	L1200	313	193	Q912	212	163	R1206	204	189
C992	278	95	FB506	61	6	J503*	291	110	L1202	22	146	R100	137	58	R1207*	305	197
C993	230	158	FB507	57	26	J504	160	101	L1204	42	149	R1000	223	158	R1208	276	197
C994	241	158	FB508	183	28	J505	158	101	L1205	10	134	R1001	266	152	R1209	272	197
C995	251	158	FB509	192	28	J600	310	30	L1207	16	122	R1002*	223	158	R121	87	137
C996	206	151	FB510	187	28	J601*	295	43	L1208	199	165	R1003	264	147	R1210	29	137
C997	213	151	FB511	204	19	J602*	292	43	L1209	210	176	R1004	309	176	R1211*	29	135
C998*	234	130	FB512	205	23	J603*	289	43	L300	235	35	R1005	260	163	R1212	29	131
C999*	234	132	FB513	164	25	J604*	259	19	L301	235	38	R1006	263	163	R1213	29	129
D1	5	34	FB514	162	25	J605*	264	16	L302	283	28	R1007	289	173	R1214*	29	131
D100	176	43	FB600	290	49	J606*	254	14	L303	290	55	R1008	168	145	R1215	180	154
D101	94	120	FB601	303	19	J607*	264	5	L304	277	25	R1009*	257	152	R1216*	180	154
D102	89	120	FB602	298	19	J608*	267	12	L305	237	44	R101	52	135	R1217	174	154
D103	140	54	FB603	294	19	J609*	231	16	L306	280	72	R1010*	211	90	R1218	185	149
D103a	141	54	FB604	302	45	J610*	218	14	L307	279	36	R1011*	259	152	R1219	176	158
D104	56	132	FB605	302	48	J611*	224	14	L400	160	144	R1012*	211	92	R122	153	55
D104a	56	132	FB606	302	50	J612*	233	12	L401	128	133	R1013	215	164	R1220	183	149
D1200	27	160	FB700	319	111	J613*	220	21	L402	142	96	R1014	209	164	R1221	183	162
D1200A	27	160	FB705	169	126	J614*	225	21	L407	99	90	R1015	172	144	R1222	184	166
D1201	20	129	FB750	103	151	J615	300	72	L500	198	34	R1016*	320	77	R1223	174	146
D1202	173	150	FB751	103	177	J616*	255	20	L501	74	44	R1017*	320	80	R1224	181	162
D1203	189	162	FB752*	167	175	J617*	236	5	L502	287	103	R1018*	261	147	R1225	270	148
D1204	294	197	FB800	291	167	J618*	233	8	L700	40	186	R1019*	264	147	R1226*	175	184
D1205	299	197	FB900	271	156	J619*	267	8	L701	60	189	R102	170	35	R1227	190	181
D1206	274	145	FB901	272	96	J700	49	191	L702	18	183	R1020	296	171	R1228*	175	186
D2	144	24	FB902	285	96	J701	16	177	L703	49	183	R1021	293	171	R1229	192	181
D3	308	22	FB903	283	92	J702	320	108	L704	34	178	R1022*	268	125	R123	67	136
D4	325	195	FB904	285	92	J703	192	99	L705	27	186	R1023	273	125	R1230*	175	182
D400	106	86	FB905	225	158	J704	323	108	L706	20	189	R1024	211	156	R1231*	190	181
D401	102	90	FB906*	227	118	J705	297	186	L711	6	169	R1025	276	173	R1232*	305	186
D402	118	157	FB907	246	157	J706	188	99	L711a	6	169	R1026	295	186	R1233*	175	188
D403	118	190	FB908	246	161	J707	314	39	L750	84	168	R1027	282	173	R1234*	179	183
D5	165	195	FB909	270	96	J708	170	108	L750a	84	168	R1028	163	143	R1235*	188	181
D500	193	25	FB910	283	96	J709	314	36	L751	84	193	R1029	165	143	R1236*	181	183
D501	184	25	FB911	266	89	J710	170	106	L751a	84	193	R103	173	47	R124*	157	52
D502	188	25	FB912*	224	124	J711*	170	131	L752	152	189	R1030	289	181	R125*	76	131
D504	65	20	FB913	228	147	J712*	165	131	L752a	152	189	R1031*	235	190	R126	168	57
D505	36	27	FB915	287	186	J713	304	171	L753	152	165	R1032*	238	190	R127	165	57
D506	65	28	FB916	285	186	J714	304	182	L753a	152	165	R1033*	240	190	R128	81	133
D507	65	24	FB917	283	186	J715	298	182	L900	317	178	R1034	211	145	R129	179	47
D6	5	195	FB918	280	186	J750	114	146	Q100	175	61	R1035*	242	97	R130	96	124
D600	319	23	FB919	240	147	J751	114	148	Q101	166	61	R1036*	240	97	R131*	179	47
D601	315	23	FB920	240	152	J800	283	130	Q102	147	56	R1037*	238	97	R132*	96	124
D602	292	28	FB921	238	147	J801	287	130	Q103	82	139	R1038	311	176	R133	172	35
D603	297	28	FB922	238	152	J802	324	166	Q104	62	135	R1039*	243	190	R134	88	112
D604	302	28	FB923	236	147	J803	285	127	Q105	139	64	R104	168	35	R135*	173	47
D605	284	23	FB924	236	152	J900*	226	112	Q106	157	64	R1040	236	97	R136*	92	124
D606	289	23	FB925	234	147	J901*	226	110	Q107	179	91	R1041*	262	89	R137*	163	58
D609	287	28	FB926	234	152	J902	245	147	Q108	183	91	R1044	259	147	R138	78	137
D610	257	7	FB927	232	147	J903	243	147	Q109	183	91	R1045	261	147	R139	151	30
D611	222	7	FB928	232	152	J904	245	152	Q1200	304	197	R1046	257	147	R140	67	108
D7	15	44	FB929	230	147	J905	243	152	Q1201	177	150	R1047	277	127	R141	139	58
D700	6	187	FB930	230	152	J906*	160	152	Q1202	188	185	R1048	277	123	R142	55	135
D701	3	180	FB931	219	152	J907*	160	150	Q300	249	41	R1049	273	123	R143	151	55
D750	92	166	FB932	190	115	J908	277	87	Q301	263	28	R105*	135	21	R144	67	134
D751*	94	158	FB933*	274	187	J909	268	119	Q400	95	85	R1050	277	125	R145*	65	127
D752*	94	183	FB934*	265	189	J910	283	122	Q401	90	85	R1051	273	127	R146*	62	127
D753	92	191	FB935*	262	189	J911	266	147	Q402	79	98	R1052	273	129	R147*	147	63
D754	158	180	FB936	199	130	J912	278	173	Q403	86	98	R1053	247	147	R148	171	64
D755	152	180	FB937	243	178	J913	268	129	Q404	106	69	R1054*	219	112	R149	166	64
D756	139	185	FB938	234	178	J914*	268	129	Q405	101	69	R1055*	214	115	R150	153	58
D757	145	181	J100*	128	15	J915	280	173	Q406	141	126	R1056*	214	117			

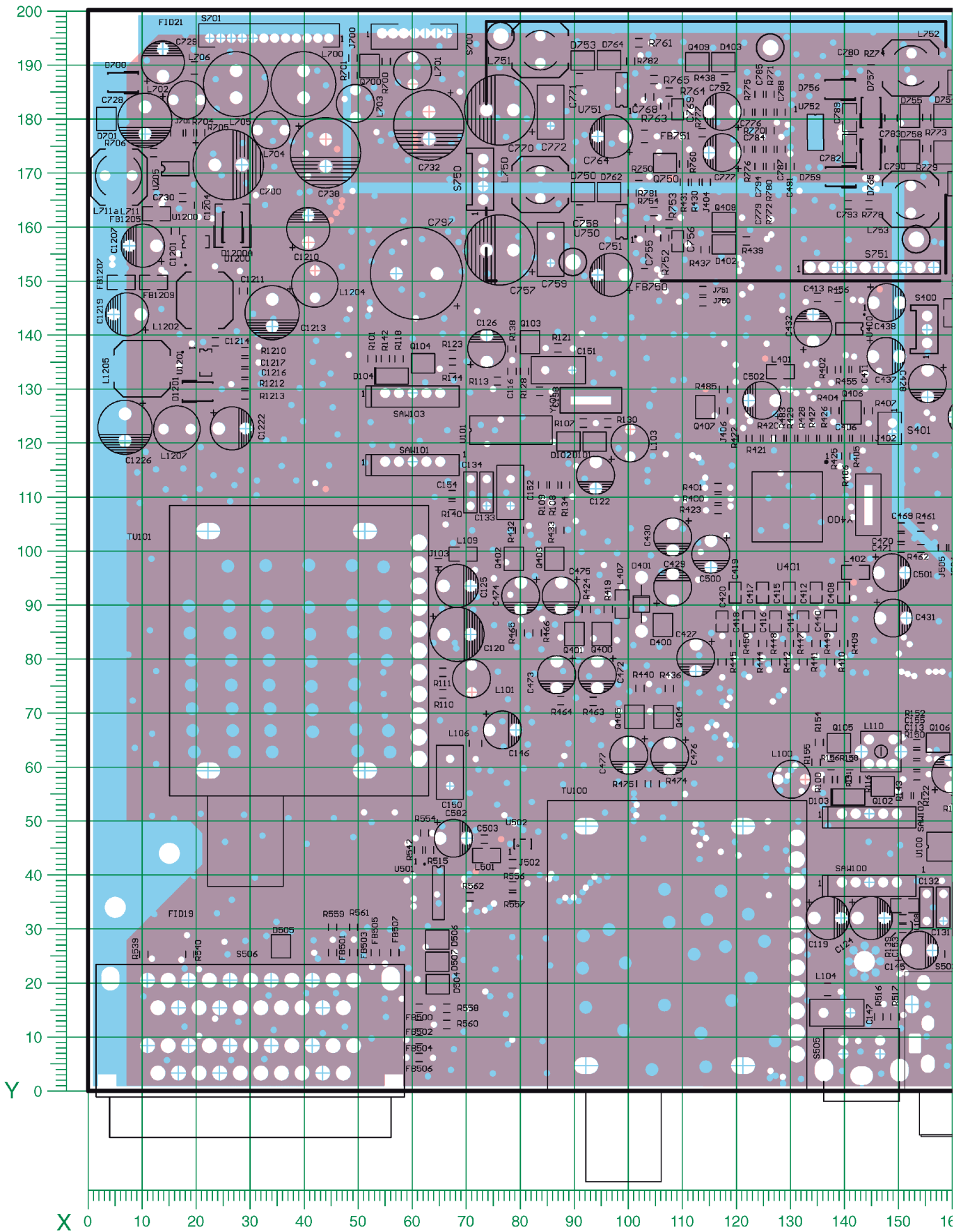
**Koordinaten für die Bauteile der Chassisplatte GW2.190R-2 (\* Bauteile der Lötseite)**  
**Coordinates of the Components of Chassis Board GW2.190R-2 (\* components of Solder Side)**

Pos.-Nr./ Pos. No.	Koordinaten/ Coordinates		Pos.-Nr./ Pos. No.	Koordinaten/ Coordinates		Pos.-Nr./ Pos. No.	Koordinaten/ Coordinates		Pos.-Nr./ Pos. No.	Koordinaten/ Coordinates		Pos.-Nr./ Pos. No.	Koordinaten/ Coordinates				
	X	Y		X	Y		X	Y		X	Y		X	Y	X	Y	
R162	176	91	R453*	105	71	R606*	220	14	R815	318	142	R952	211	90	S751	145	152
R163*	177	86	R454*	100	71	R607*	222	14	R816	323	148	R953	255	147	S752	184	177
R164	187	86	R455	140	134	R609	293	22	R817	318	145	R954	253	147	S800	317	166
R165	185	86	R456	139	147	R610	297	22	R818	323	151	R955	264	152	S801	305	147
R200	234	86	R459*	141	138	R611	302	22	R819	318	148	R956	261	152	S900	276	192
R201	209	80	R460*	142	145	R612	290	19	R820	323	155	R957	255	152	S901	258	193
R202	209	82	R461	154	104	R613*	258	14	R821	318	151	R958	253	152	S902	235	167
R203*	209	73	R462	154	100	R614	224	11	R822	318	155	R959	220	168	S904	164	152
R204*	209	70	R463	93	72	R615	220	11	R823	318	139	R960	209	168	S905	313	121
R205*	209	67	R464	87	72	R616*	255	14	R824	323	142	R961	289	119	S906	214	168
R206	228	69	R465	80	85	R617	260	11	R825	314	172	R963	266	187	S907	251	167
R207	226	69	R466	83	85	R618	256	11	R826	316	172	R967	260	187	S908	239	187
R208	233	90	R474	105	57	R627	301	61	R827	318	172	R968	253	187	S909	323	77
R209*	233	90	R475	102	57	R628	303	61	R828*	323	158	R969	287	182	S910	285	116
R300	287	53	R476*	318	85	R629*	264	12	R829*	323	162	R970	285	182			
R301	286	57	R483	128	121	R630*	231	12	R830*	323	129	R971	283	182	SAW100	144	39
R302	279	61	R484*	114	126	R631	302	72	R831*	318	129	R972	280	182	SAW101	60	116
R303*	279	61	R485	117	130	R632	299	68	R832*	323	132	R973	272	182	SAW102	144	51
R304	282	57	R500*	216	38	R640*	302	45	R833*	318	132	R974	276	182	SAW103	60	129
R305	249	57	R501*	216	41	R641*	302	48	R834*	323	135	R975	278	182	TU100	112	27
R306	249	53	R502*	216	44	R642*	302	50	R835*	318	135	R976	274	182	TU101	42	81
R307	249	55	R503*	216	46	R700	55	190	R836*	323	139	R977*	309	176	U100	163	45
R308	267	67	R504*	216	49	R701	49	188	R837*	323	145	R978	298	179	U101	78	122
R309	285	40	R505*	216	51	R703*	296	188	R838*	318	142	R979	304	179	U1200	20	157
R310	285	42	R506	216	38	R704	19	177	R839*	323	148	R980	298	175	U1201	22	135
R311	280	42	R507	216	41	R705	21	177	R840*	318	145	R981	268	116	U1202	186	157
R312	280	40	R508	216	44	R706	12	174	R841*	323	151	R982	268	114	U1203	269	145
R313	280	38	R509	216	46	R707	306	171	R842*	318	148	R983*	263	117	U1204	188	190
R314	279	48	R510	216	49	R708	298	171	R843*	323	155	R984*	263	115	U1205	184	188
R315*	249	44	R511	216	51	R709	302	182	R844*	318	151	R985	283	120	U200	219	78
R316*	249	46	R512	195	52	R710	306	182	R845*	318	155	R986	311	117	U300	265	47
R317	249	51	R513	195	47	R711	300	182	R846*	318	139	R987	232	80	U400	141	141
R318*	278	49	R514	159	25	R712	296	182	R847*	323	142	R988	297	77	U401	129	108
R319	249	46	R515	63	45	R713*	298	194	R848*	191	110	R989	299	77	U402	313	81
R320	249	44	R516	146	14	R714*	301	188	R849	201	112	R990*	261	152	U500	205	45
R321	264	32	R517	149	14	R715*	303	186	R850	275	156	R991	266	182	U501	65	37
R322*	264	32	R518*	228	33	R750	102	169	R851	283	127	R992	268	182	U502	80	46
R400	116	110	R519*	228	47	R751*	107	158	R852	201	111	R993	270	182	U503	288	110
R401	116	112	R520*	228	38	R752	107	158	R900	252	93	R994	260	182	U600	296	43
R402	137	133	R521*	228	52	R753	107	160	R901	277	100	R995	262	182	U601	315	30
R403*	135	141	R522*	228	43	R754	105	163	R902	258	93	R996	264	182	U602	257	21
R404	138	126	R523*	228	57	R755*	109	158	R903	277	102	R997	253	182	U603	222	21
R405	142	121	R524*	32	11	R756*	90	163	R904	256	93	R998	255	182	U604	296	35
R406	140	117	R525*	32	25	R757*	77	165	R905	277	104	R999	257	182	U605	300	35
R407	144	126	R526*	24	11	R758*	90	160	R906	254	93				U606	270	15
R408*	140	121	R527*	24	25	R759*	106	172	R907	277	106	RG200	217	91	U607	236	15
R409	140	83	R528*	40	11	R760	110	172	R908	277	119	RG201	221	91	U700	309	108
R410	137	79	R529*	40	25	R761	102	194	R909	277	110	RG202	225	91	U701	201	99
R411*	318	89	R530*	19	6	R762*	107	182	R910	277	121	RG203	229	91	U702	319	42
R412*	305	89	R531*	19	18	R763	107	182	R911	277	112	RG300	254	62	U703	178	108
R413*	318	74	R532	228	33	R764	107	185	R912	260	93	RG301	258	62	U704	179	128
R414*	303	74	R533	228	47	R765	105	187	R913	277	116	RG302	263	62	U705	16	171
R415*	320	89	R534	228	38	R766*	109	182	R914	277	108	RG303	267	62	U750	99	161
R416*	302	89	R535*	181	28	R767*	88	184	R915	277	114	RG304	271	62	U751	99	185
R417*	320	74	R536*	191	28	R768*	77	172	R916*	258	89	RG305	275	62	U752	134	177
R418*	305	74	R537*	186	28	R769*	90	184	R917*	268	110	RG900	220	108	U800	283	144
R419	96	89	R538	228	52	R770	126	181	R918*	268	112	RG901	220	111	U801	205	119
R420	126	121	R539	10	25	R771	126	184	R919*	268	121	RG902	220	117	U900	243	123
R421	124	121	R540	19	25	R772	126	171	R920	262	90	RG903	220	123	U901	272	167
R422	121	121	R541	190	44	R773	155	180	R921	260	90	RG904	220	126	U902	311	182
R423	116	108	R542	61	45	R774	145	191	R922*	277	108	RG905	220	129	U903	288	123
R424	92	89	R543	190	37	R775	122	181	R923	234	80	RG906	220	132	Y100	177	51
R425	138	121	R544	190	42	R776	122	174	R924*	277	121	RG907	220	135	Y101	93	128
R426	136	121	R545*	167	87	R777	114	177	R925*	277	119	RG908	220	120	Y200	219	67
R427	134	121	R546	288	107	R778	144	164	R926*	254	93	RG909	220	114	Y300	283	50
R428	132	121	R547	290	108	R779	155	174	R927*	256	93	RG910	214	136	Y400	144	108
R429	130	121	R548	228	43	R780	126	174	R928*	258	93	RG911	213	133			
R430	112	168	R549	228	57	R781	101	166	R929*	252	93				S1200	326	179
R431	110	168	R550	292	104	R782	100	191	R930*	277	114	S1201	212	193	S1202	282	168
R432	80	104	R551*	157	20	R783	178	184	R931*	277	116	S1203	282	168	S1203	187	193
R433	87	104	R552*	137	9	R784	177	170	R932*	277	112	S400	155	141	S401	149	123
R434	320	84	R553*	149	9	R785*	105	165	R933*	277	110	S500	163	92	S500A	163	93
R435	318	84	R554	62	48	R786*	108	187	R934*	277	106	S501	187	13	S502	173	13
R436	107	74	R555	212	37	R787*	130	171	R935*	277	104	S503	159	13	S504	206	9
R437	114	156	R556	78	38	R790*	11	196	R936*	277	102	S505	143	6	S506	30	11
R438	118	187	R557	78	36	R800	285	130	R937*	277	100	S600	309	51	S601	268	5
R439	122	157	R558	66	15	R801	289	130	R938	268	123	S602	234	5	S603	298	11
R440	102	74	R559	45	30	R802*	191	112	R939	268	125	S604	322	9	S700	60	196
R441	132	79	R560	66	12	R803	202	111	R940	268	127				S701	33	195
R442	127	79	R561	49	30	R804	288	159	R941	274	186				S702	298	191
R443*	94	86	R562	71	36	R805	323	158	R942	242	93				S750	73	169
R444	122	79	R563*	74	36	R806	323	162	R943	240	93</						



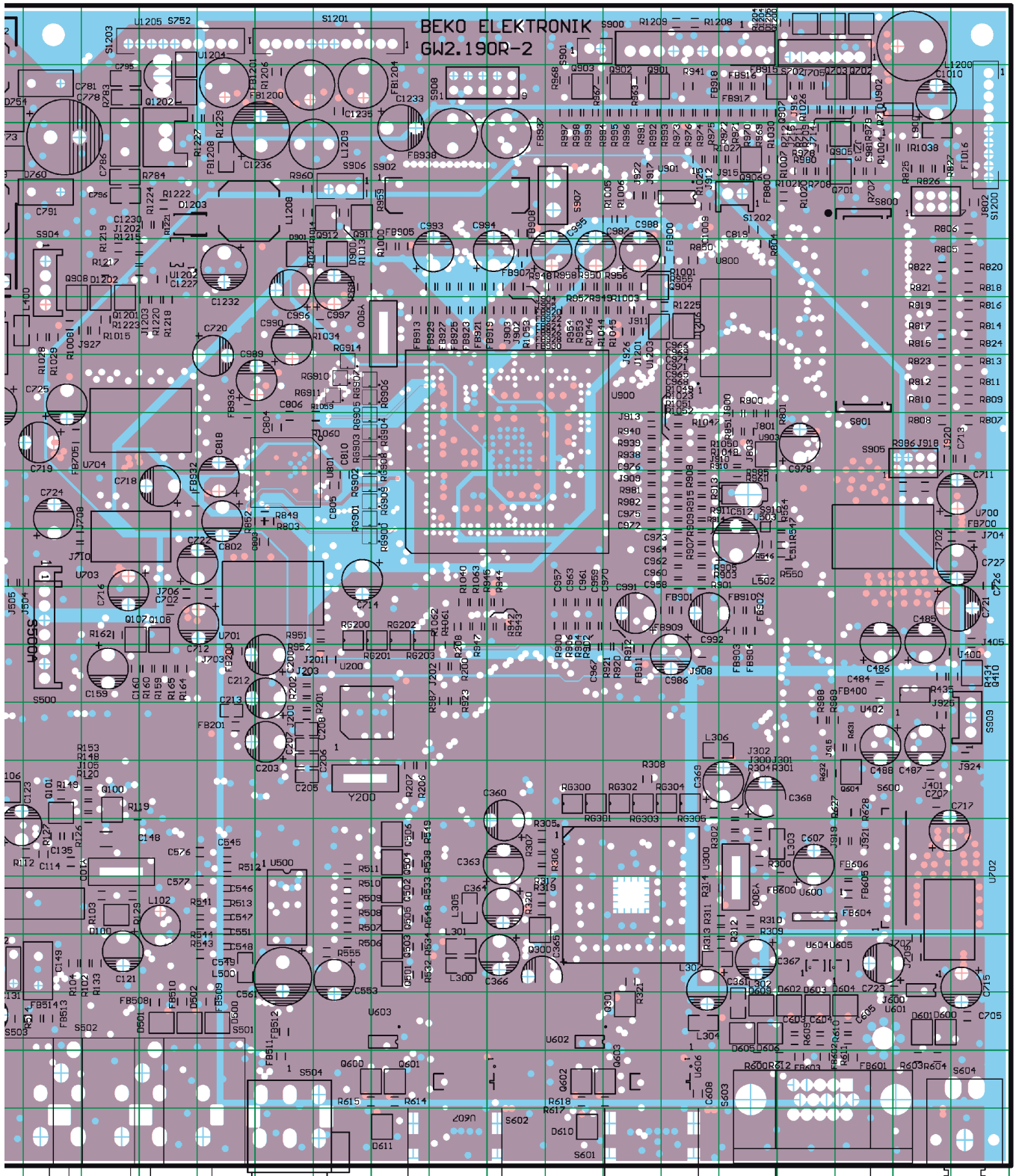
Chassisplatte / Chassis Board - GW2.190R-2

Sicht auf Bestückungsseite DC/GND-Layer / View on Component Side DC/GND Layer



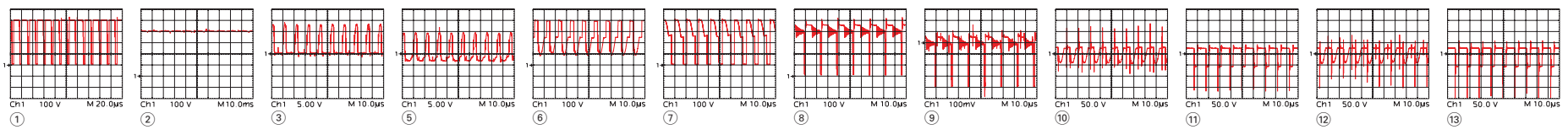
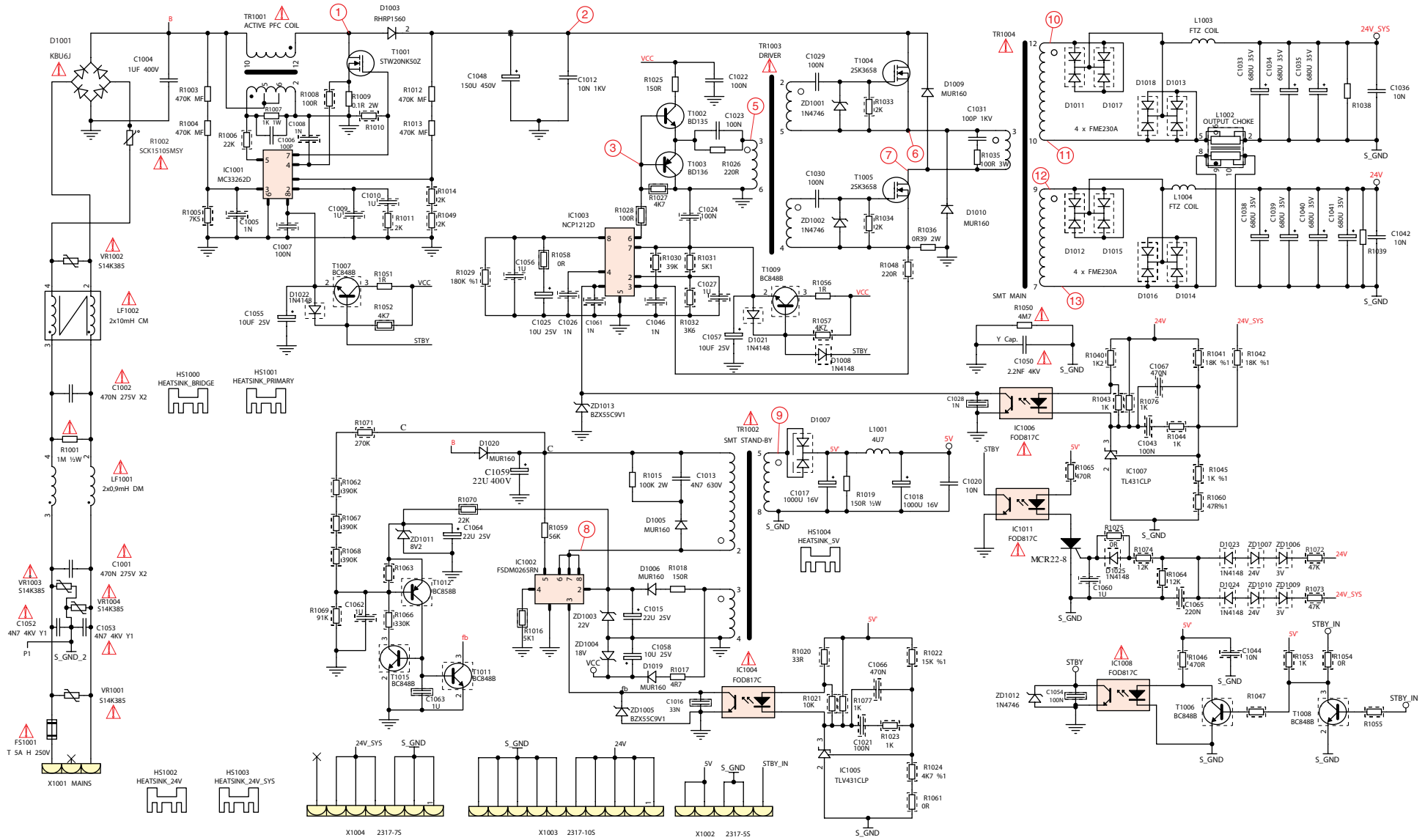
Chassisplatte / Chassis Board - GW2.190R-2

Sicht auf Bestückungsseite DC/GND-Layer / View on Component Side DC/GND-Layer

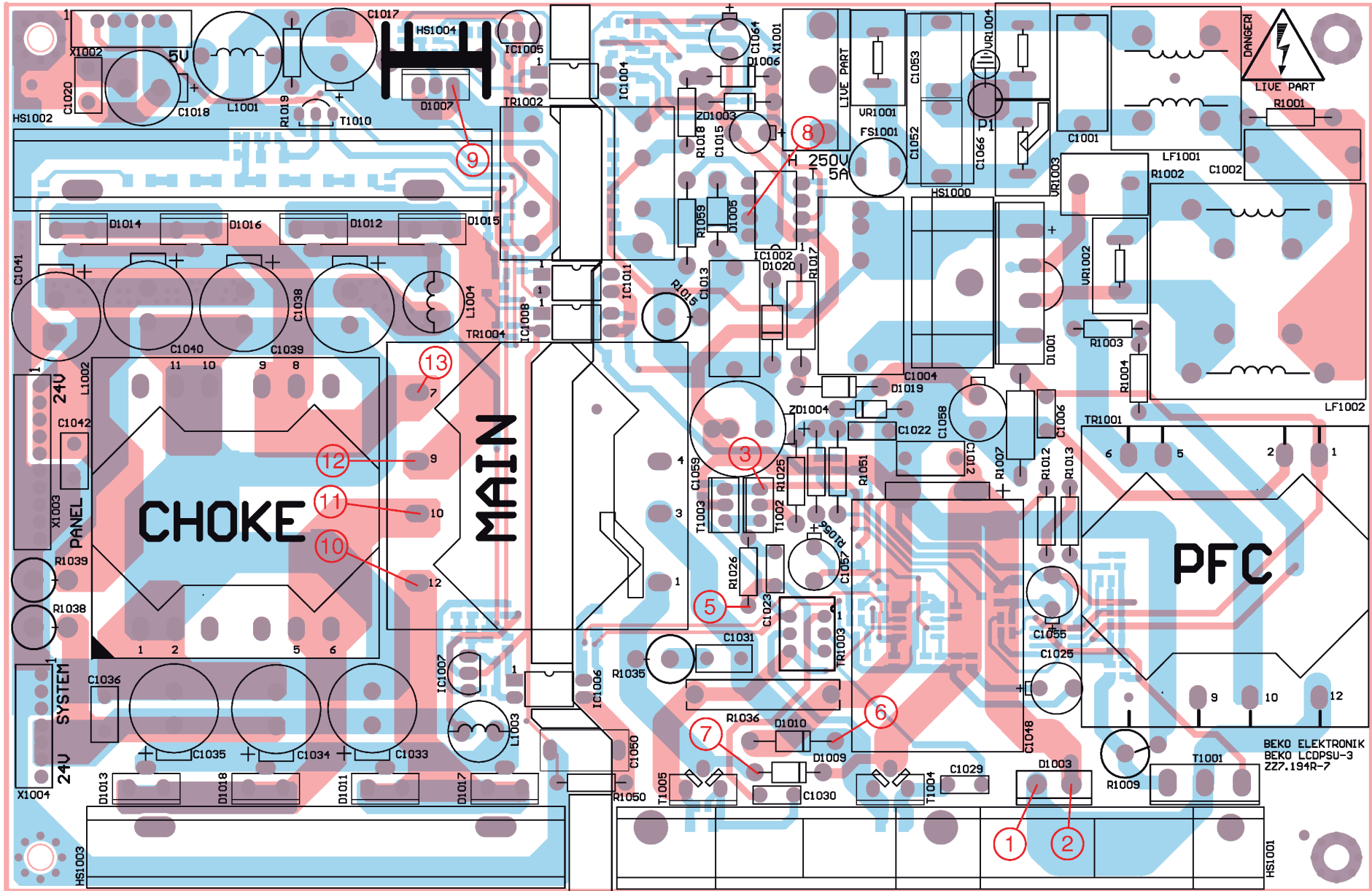


160 170 180 190 200 210 220 230 240 250 260 270 280 290 300 310 320 330

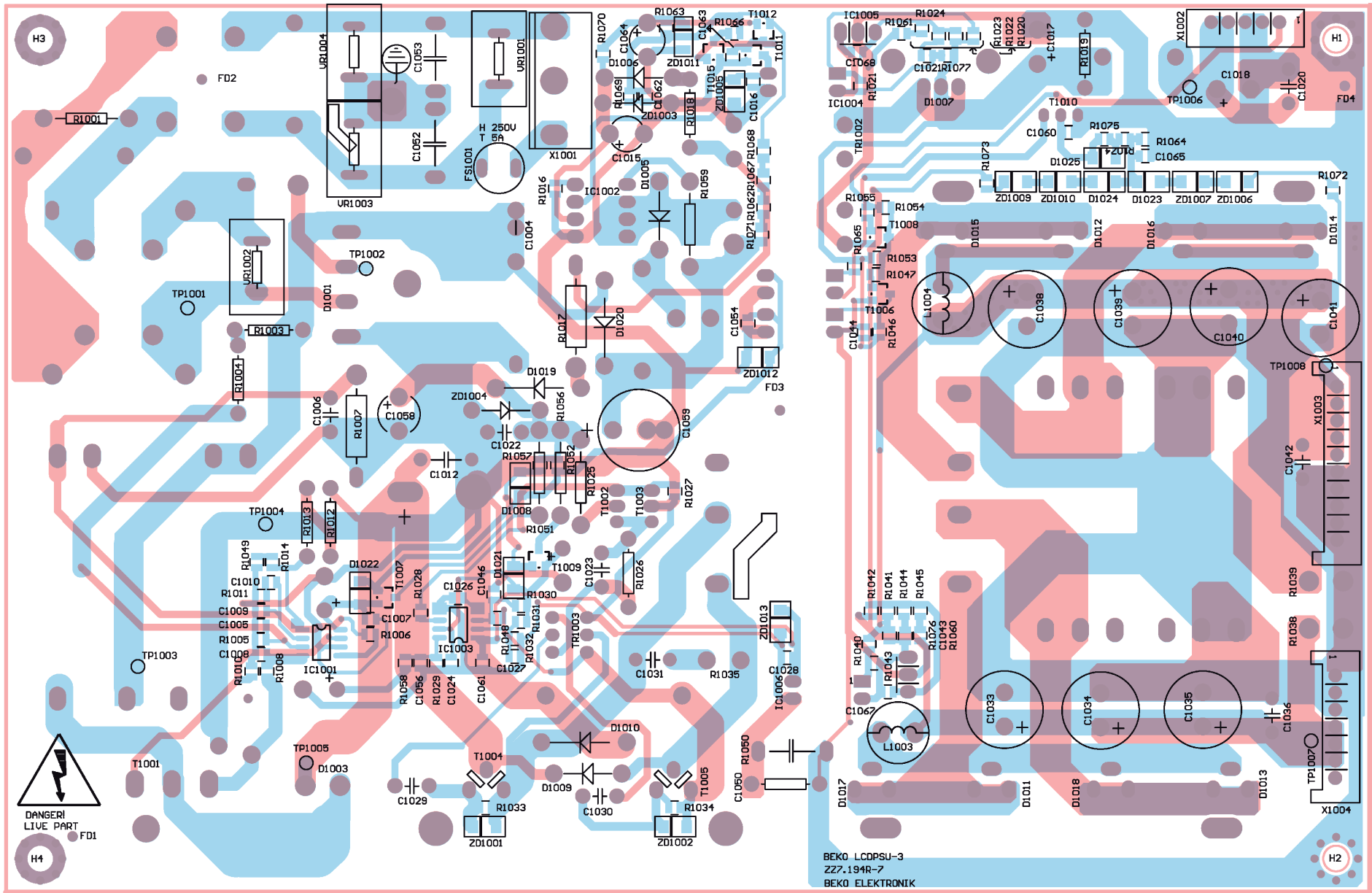
# Netzteil / Power Supply ZZ7.194R-7



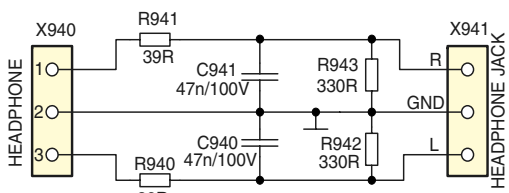
Sicht auf Bestückungsseite / View on Component Side



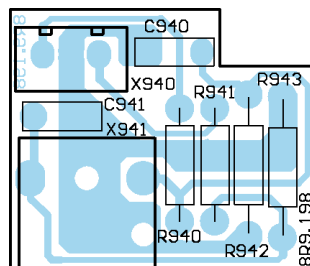
Sicht auf Lötseite / View on Solder Side



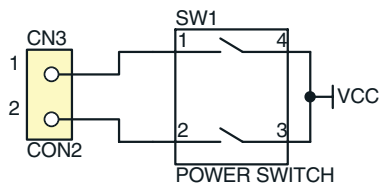
### Kopfhörerbuchsenplatte / Headphone Socket Board - 8R9.198



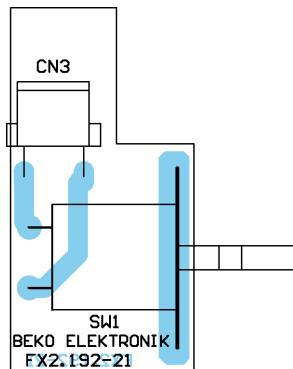
Sicht auf Bestückungsseite / View on Component Side



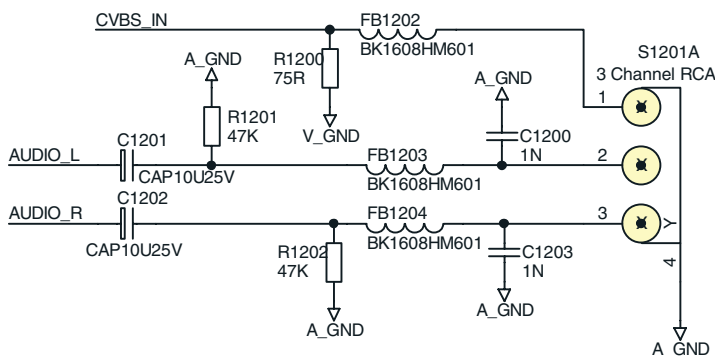
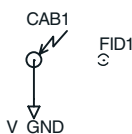
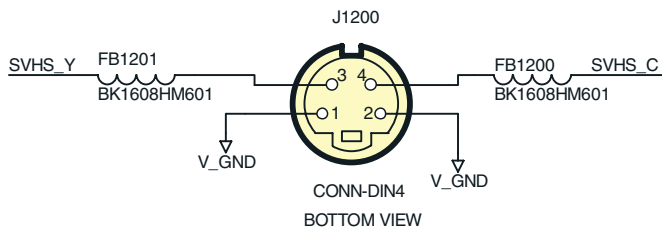
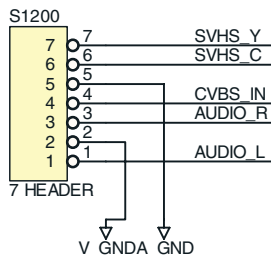
### Netzschalterplatte / Power Switch Board - FX2.192



Sicht auf Bestückungsseite / View on Component Side

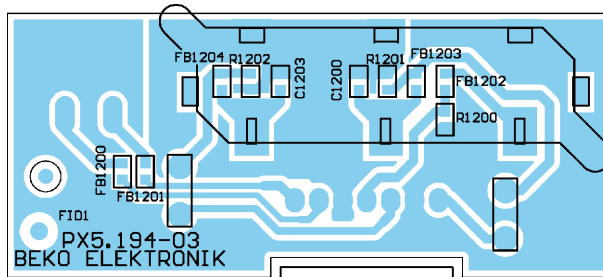
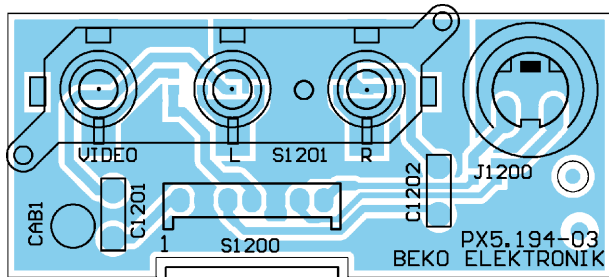


### Buchsenplatte / Socket Board - PX5.194

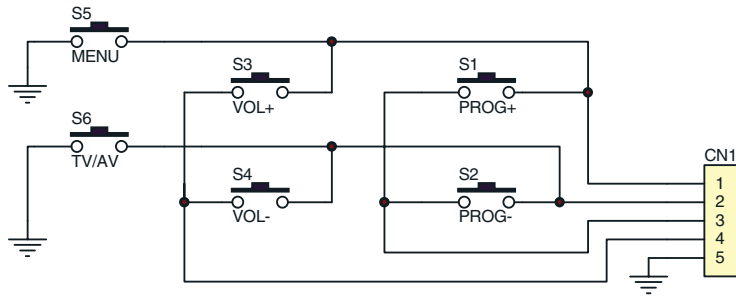


Sicht auf Bestückungsseite / View on Component Side

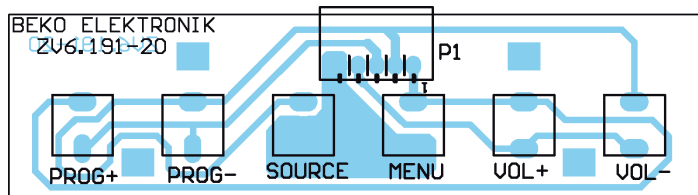
Sicht auf Lötseite / View on Solder Side



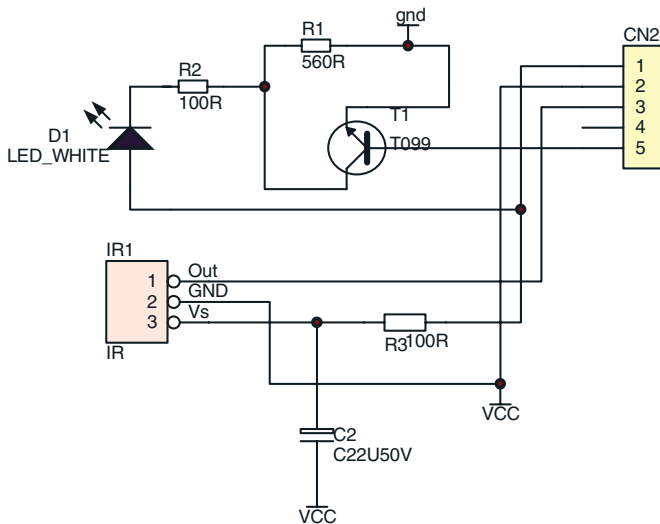
### Bedienplatte / Control Board - ZV6.191



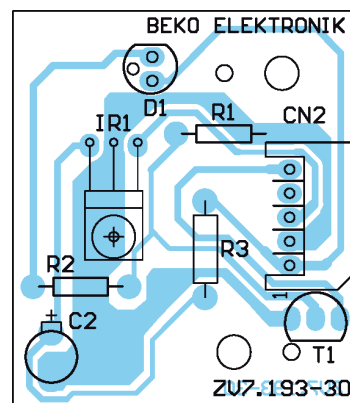
Sicht auf Bestückungsseite / View on Component Side



### IR-Platte / IR Board - ZV7.193



Sicht auf Bestückungsseite / View on Component Side



Ersatzteilliste  
Spare Parts List

NUR FÜR INTERNEN GEBRAUCH  
FOR INTERNAL USE ONLY



7 / 2007

LENARO 37 LXW 94-8720 DOLBY

ERSETZT AUSGABE 12/2006  
SUBSTITUTE EDITION 12/2006

BESTELL-NR. / ORDER NO.: GBF5200 (EMN)

POS. NR. POS. NO.	ABB. FIG.	MATERIAL-NR. PART NUMBER	ANZ. QTY.	BEZEICHNUNG (D)	DESCRIPTION (GB)
		GBF5200		LENARO 37 LXW 94-8720 DOLBY PRODUKTCODE <b>EMN</b> KEIN E-TEIL	LENARO 37 LXW 94-8720 DOLBY PRODUCT CODE <b>EMN</b> NO SPARE PART
				<b>Hinweis:</b> Sollte in dieser Ersatzteilliste Ihr "Product Code" oder Ihre Display-Variante nicht aufgeführt sein, finden Sie eine aktualisierte Version auf dem GRUNDIG Service-Portal " <a href="http://service.grundig.de">http://service.grundig.de</a> ".	<b>Note:</b> If your "Product Code" or display variant is not mentioned in the spare parts list, please look for a current version at the GRUNDIG service portal " <a href="http://service.grundig.de">http://service.grundig.de</a> ".
0001.000		759551357500		GEH.-VORDERTEIL SILBER	FRONT CABINET SILVER
0002.000		759551293300		RUECKWAND SILBER	BACK COVER SILVER
0007.000		759551178800		LAUTSPRECHER 4 OHM 10/15 W	SPEAKER 4 OHM 10/15 W
0008.000		759550975700		HOCHTONLAUTSPRECHER 10 OHM/15W	TWEETER 10 OHM / 10 W
0010.000	△	759551295100		LCD-DISPLAY LGP LC370WX1-SL01	LCD DISPLAY LGP LC370WX1-SL01
0010.000	△	759551357600		LCD-DISPLAY AUO T370XW01 V1*	LCD-DISPLAY AUO T370XW01 V1*
0015.000	△	759551222300		NETZSCHALTER SDKLA11000 5A 2P	POWER SWITCH SDKLA11000 5A 2P
0016.000		759551157600		KNOPF NETZ	KNOB POWER
0017.000		759550925300		FEDER KNOPF NETZ	SPRING POWER KNOB
0018.000		759551157100		KNOPF VOLUMEN	KNOB VOLUME
0019.000		759551306700		FUSS SILBER	FOOT SILVER
0021.000		759551293700		KABEL LVDS	CABLE LVDS
0025.000	△	275990187300	X	LP-CHASSISMODUL PE	CHASSISBOARD PE
0025.000	△	275990199600	X	LP-CHASSISMODUL PE*	CHASSISBOARD PE*
0027.000		720117138500		FERNBEDIENUNG TP 170C SILBER	REMOTE CONTROL TP 170C SILVER
0030.000		275990212700		LP-BEDIENMODUL 26L6BL83	CONTROLBOARD 26L6BL83
0040.000		275990212800		LP-EMPFANGSMODUL 26L6BL83	RECEIVERBOARD 26L6BL83
0050.000		275990215200		LP-KOPFHOERERMODUL 8R9198	HEAD PHONE BOARD 8R9198
0070.000	△	275990037800	X	LP-NETZTEILMODUL 3 24/7 24/4 3	POWER SUPPLY BOARD 3 4/7 24/4
0075.000	△	275990037600		LP-NETZSCHALTERMODUL 26L6BL67	POWER SWITCH BOARD 26L6BL67
0080.000		275990218900		LP-SIDE-AV MODUL 37LP2	SIDE-AV BOARD 37LP2
0090.000		759551322400		POLSTER LINKS	CUSHION LEFT
0091.000		759551322500		POLSTER RECHTS	CUSHION RIGHT
0092.000		759551322600		KARTON	CARTON
				DIE BEDIENUNGSANLEITUNG KOENNEN SIE IM INTERNET UNTER FOLGENDER ADRESSE ABRUFEN: WWW.GRUNDIG.DE MENU: DOWNLOADS	THE INSTRUCTION MANUAL CAN BE DOWNLOADED FROM THE INTERNET UNDER THE FOLLOWING ADDRESS: WWW.GRUNDIG.COM MENU: DOWNLOADS
		720100505000		SERVICE MANUAL D/GB	SERVICE MANUAL D/GB
		720100505201		SERVICE MANUAL D/GB 2. ERGAENZUNG	SERVICE MANUAL D/GB 2ND SUPPLEMENT
		720108000001		SICHERHEITSMANUAL D/GB/E/F/I	SAFETY SERVICE MANUAL D/GB/E/F/I
				X = SIEHE GESONDERTE E-LISTE	X = SEE SEPARATE PARTS LIST

Es gelten die Vorschriften und Sicherheitshinweise gemäß dem Service Manual "Sicherheit", Mat.-Nummer 720108000001, sowie zusätzlich die eventuell abweichenden, landesspezifischen Vorschriften!



The regulations and safety instructions shall be valid as provided by the "Safety" Service Manual, part number 720108000001, as well as the respective national deviations.

ÄNDERUNGEN VORBEHALTEN / SUBJECT TO ALTERATION

Ersatzteilliste  
Spare Parts List

NUR FÜR INTERNEN GEBRAUCH  
FOR INTERNAL USE ONLY



12 / 2007

LENARO 40 LXW 102-8720 DOLBY

BESTELL-NR. / ORDER NO.: GBF5100 (EMQ)

POS. NR. POS. NO.	ABB. FIG.	MATERIAL-NR. PART NUMBER	ANZ. QTY.	BEZEICHNUNG (D)	DESCRIPTION (GB)
		GBF5100		LENARO 40 LXW 102-8720 DOLBY PRODUKTCODE <b>EMQ</b> KEIN E-TEIL	LENARO 40 LXW 102-8720 DOLBY PRODUCT CODE <b>EMQ</b> NO SPARE PART
				<b>Hinweis:</b> Sollte in dieser Ersatzteilliste Ihr "Product Code" oder Ihre Display-Variante nicht aufgeführt sein, finden Sie eine aktualisierte Version auf dem GRUNDIG Service-Portal " <a href="http://service.grundig.de">http://service.grundig.de</a> ".	<b>Note:</b> If your "Product Code" or display variant is not mentioned in the spare parts list, please look for a current version at the GRUNDIG service portal " <a href="http://service.grundig.de">http://service.grundig.de</a> ".
0001.000		759551339000		GEHAEUSEVORDERTEIL SILBER	FRONT CABINET SILVER
0002.000		759551294100		RUECKWAND SILBER	BACK COVER SILVER
0007.000		759551294400		LAUTSPRECHER 10/15W 4 OHM 126X	LOUDSPEAKER 10/15W 4 OHM 126X
0008.000		759550975700		HOCHTONLAUTSPRECHER 10 OHM /10W	TWEETER 10 OHM / 10 W
0010.000	△	759551357700		LCD-DISPLAY SAMSUNG LTA400WT-L	LCD-DISPLAY SAMSUNG LTA400WT-L
0014.000		759880571000		NETZKABEL	POWER CABLE
0015.000	△	759551222300		NETZSCHALTER SDKLA11000 5A 2P	POWER SWITCH SDKLA11000 5A 2P
0016.000		759551157600		KNOPF NETZ	KNOB POWER
0017.000		759550925300		FEDER KNOPF NETZ	SPRING KNOB POWER
0018.000		759551157100		KNOPF VOLUMEN	KNOB VOLUME
0019.000		759551294000		FUSS SILBER	FOOT SILVER
0021.000		759551294800		KABEL DISPLAY - LVDS (SS)	CABLE DISPLAY - LVDS (SS)
0025.000	△	275990199700	X	LP-CHASSISMODUL LE	CHASSISBOARD LE
0027.000		720117138500		FERNBEDIENUNG TP 170C SILBER	REMOTE CONTROL TP 170C SILVER
0030.000		275990212700		LP-BEDIENMODUL 26L6BL83	CONTROLBOARD 26L6BL83
0035.000		275990212800		LP-EMPFANGSMODUL 26L6BL83	RECEIVERBOARD 26L6BL83
0040.000		275990221100		LP-FRONT-AV MODUL	FRONT-AV BOARD
0070.000	△	275990038300	X	LP-NETZTEILMOD.PSU-3 SMPS 24	POWER SUPPLY BOARD-3 SMPS 24/1
0075.000	△	275990301700	X	LP-NETZTEILMOD.3 EMI 24/11 24/4 3P400W	POWER SUPPLY 3 EMI 24/11 24/4 3P 400W
0080.000	△	275990037600		LP-NETZSCHALTERMODUL 26L6BL67	POWER SWITCH BOARD 26L6BL67
0090.000		759551338700		POLSTER OBEN	CUSHION TOP
0091.000		759551338800		POLSTER BODEN	CUSHION BOTTOM
0092.000		759551357800		KARTON	CARTON
				DIE BEDIENUNGSANLEITUNG KOENNEN SIE IM INTERNET UNTER FOLGENDER ADRESSE ABRUFEN: WWW.GRUNDIG.DE MENU: DOWNLOADS	THE INSTRUCTION MANUAL CAN BE DOWNLOADED FROM THE INTERNET UNDER THE FOLLOWING ADDRESS: WWW.GRUNDIG.DE MENU: DOWNLOADS
		720100505000		SERVICE MANUAL D/GB	SERVICE MANUAL D/GB
		720100505201		SERVICE MANUAL D/GB 2. ERGAENZUNG	SERVICE MANUAL D/GB 2ND SUPPLEMENT
		720108000001		SICHERHEITSMANUAL D/GB/E/F/I	SAFETY SERVICE MANUAL D/GB/E/F/I
				X = SIEHE GESONDERTE E-LISTE	X = SEE SEPARATE PARTS LIST

Es gelten die Vorschriften und Sicherheitshinweise gemäß dem Service Manual "Sicherheit", Mat.-Nummer 720108000001, sowie zusätzlich die eventuell abweichenden, landesspezifischen Vorschriften!



The regulations and safety instructions shall be valid as provided by the "Safety" Service Manual, part number 720108000001, as well as the respective national deviations.

ÄNDERUNGEN VORBEHALTEN / SUBJECT TO ALTERATION

Ersatzteilliste  
Spare Parts ListNUR FÜR INTERNEN GEBRAUCH  
FOR INTERNAL USE ONLY

TV

11 / 2006

LP-CHASSISMODUL LE  
CHASSISBOARD LE

MATERIAL-NR. / PART NO.: 275990187300

POS. NR. POS. NO.	ABB. FIG.	MATERIAL-NR. PART NUMBER	ANZ. QTY.	BEZEICHNUNG DESCRIPTION
		275990187300		LP-CHASSISMODUL LE
				CHASSISBOARD LE

POS. NR. POS. NO.	MATERIAL-NR. PART NUMBER	BEZEICHNUNG DESCRIPTION	POS. NR. POS. NO.	MATERIAL-NR. PART NUMBER	BEZEICHNUNG DESCRIPTION
D 100	759551241900	DIODE CHIP IMBD4148	Q 501	759551098700	TRANS BC848BLT1G
D 101	759551241900	DIODE CHIP IMBD4148	Q 502	759551098700	TRANS BC848BLT1G
D 103	759880116200	DIODE BA 682	Q 503	759551098700	TRANS BC848BLT1G
D 104	759880116200	DIODE BA 682	Q 504	759551098700	TRANS BC848BLT1G
D 400	759551241900	DIODE CHIP IMBD4148	Q 506	759551098700	TRANS BC848BLT1G
D 506	830938405600	SMD Z-DIODE BZX84C5V6 SOT23	Q 750	759551098700	TRANS BC848BLT1G
D 507	830938405600	SMD Z-DIODE BZX84C5V6 SOT23	Q 901	759551098700	TRANS BC848BLT1G
D 610	832521004000	SMD DIODE BAS40-05	Q 902	759551098700	TRANS BC848BLT1G
D 611	832521004000	SMD DIODE BAS40-05	Q 904	759551098700	TRANS BC848BLT1G
D 701	759551241900	DIODE CHIP IMBD4148	Q 908	759551098700	TRANS BC848BLT1G
D 751	759551059700	DIODE SL 23	SAW 101	759550458000	FILTER OFW K3958M
D 752	759551059700	DIODE SL 23	SAW 103	759550921100	FILTER OFW K9656M
D 753	830938406200	SMD Z-DIODE BZX84C6V2	TU 101	759551052000	TUNER UV 1316/A H-4
D 761	759551059700	DIODE SL 23	U 101	830584988600	SMD IC TDA9886T-V3 PHI >>
D 762	759551241900	DIODE CHIP IMBD4148	U 200	759551251400	IC VPX3226F PMQFP10X10-44
D 763	759551059700	DIODE SL 23	U 300	759551251900	IC-CHIP SIL9021CTU TQFP144
D 764	759551241900	DIODE CHIP IMBD4148	U 401	759551257600	IC-CHIP MSP4411K-VK-D6 PMQF
D 1200	759551098600	DIODE STPS340U	U 502	759551252200	IC-CHIP 24LC21A-ITSNG-CMOS1
D 1201	759551059700	DIODE SL 23	U 601	759551050700	IC 24LC21A-I/SN-CMOS18K/2.5
L 104	759550541900	SMD SPULE 1UH K0805	U 602	759550542200	SMD IC M24C08N SC2.7
L 105	759550541900	SMD SPULE 1UH K0805	U 603	759550542200	SMD IC M24C08N SC2.7
L 106	759550541900	SMD SPULE 1UH K0805	U 604	759551251800	IC-CHIP SN74LVC1G08DBVT
L 107	759550541900	SMD SPULE 1UH K0805	U 605	759551251800	IC-CHIP SN74LVC1G08DBVT
L 110	759551130300	SPULE VAR. 15.5 UH 5.3MHZ/S	U 606	759551322700	IP4776CZ38 (HDMI ESD PROTEC
L 702	759550451500	SPULE 10UH R0814	U 607	759551322700	IP4776CZ38 (HDMI ESD PROTEC
Q 101	759551098700	TRANS BC848BLT1G	U 700	759551251600	IC-CHIP FAN1587AMX
Q 102	759551098700	TRANS BC848BLT1G	U 701	759551251500	IC-CHIP FAN1086M33X
Q 103	759551098700	TRANS BC848BLT1G	U 704	759551251600	IC-CHIP FAN1587AMX
Q 104	759551098700	TRANS BC848BLT1G	U 705	759551254600	IC-CHIP MC34063ADR2G SO8 T&
Q 105	759551098700	TRANS BC848BLT1G	U 750	759551251700	IC-CHIP MP57720SOIC8
Q 106	830100685700	SMD-TRANS.BC 857 C	U 751	759551251700	IC-CHIP MP57720SOIC8
Q 300	759550973400	TRANS 2N002	U 800	720086720500	SPE37GN3HZ-LG LP2 SW/IC
Q 301	759550973400	TRANS 2N002	U 801	759551322800	HY5DU573222FP-33 300MHZ FBG
Q 400	759551098700	TRANS BC848BLT1G	U 900	759551252100	IC-CHIP FL18532-LF PBGA
Q 401	759551098700	TRANS BC848BLT1G	U 901	720086707400	SW/IC AT24C64AN-10SU-2.7 SO
Q 402	759551098700	TRANS BC848BLT1G	U 902	759551051300	IC LM358 DR2 /S08
Q 403	759551098700	TRANS BC848BLT1G	U 1200	759551242700	IC MP1593DN-LF-Z DC-DC
Q 404	759551098700	TRANS BC848BLT1G	U 1201	759551242700	IC MP1593DN-LF-Z DC-DC
Q 405	759551098700	TRANS BC848BLT1G	Y 101	759550921200	QUARZ 4 MHZ
Q 407	759551098700	TRANS BC848BLT1G			
Q 410	759551098700	TRANS BC848BLT1G			

Es gelten die Vorschriften und Sicherheitshinweise gemäß dem Service Manual "Sicherheit", Mat.-Nummer 720108000001, sowie zusätzlich die eventuell abweichenden, landesspezifischen Vorschriften!



The regulations and safety instructions shall be valid as provided by the "Safety" Service Manual, part number 720108000001, as well as the respective national deviations.

ÄNDERUNGEN VORBEHALTEN / SUBJECT TO ALTERATION

Ersatzteilliste  
Spare Parts ListNUR FÜR INTERNEN GEBRAUCH  
FOR INTERNAL USE ONLY

TV

6 / 2007

LP-CHASSISMODUL LE  
CHASSISBOARD LE

MATERIAL-NR. / PART NO.: 275990199700

POS. NR. POS. NO.	ABB. FIG.	MATERIAL-NR. PART NUMBER	ANZ. QTY.	BEZEICHNUNG DESCRIPTION
		275990199700		LP-CHASSISMODUL LE
				CHASSISBOARD LE

POS. NR. POS. NO.	MATERIAL-NR. PART NUMBER	BEZEICHNUNG DESCRIPTION	POS. NR. POS. NO.	MATERIAL-NR. PART NUMBER	BEZEICHNUNG DESCRIPTION
D 100	759551241900	DIODE CHIP IMBD4148	Q 108	759551098700	TRANS BC848BLT1G
D 101	759551241900	DIODE CHIP IMBD4148	Q 300	759550973400	TRANS 2N002
D 103	759880116200	DIODE BA 682	Q 301	759550973400	TRANS 2N002
D 104	759880116200	DIODE BA 682	Q 400	759551098700	TRANS BC848BLT1G
D 400	759551241900	DIODE CHIP IMBD4148	Q 401	759551098700	TRANS BC848BLT1G
D 402	759551296800	BZX84C-18V SOT23 DIODE-CHIP	Q 402	759551098700	TRANS BC848BLT1G
D 506	830938405600	SMD Z-DIODE BZX84C5V6 SOT23	Q 403	759551098700	TRANS BC848BLT1G
D 507	830938405600	SMD Z-DIODE BZX84C5V6 SOT23	Q 404	759551098700	TRANS BC848BLT1G
D 610	832521004000	SMD DIODE BAS40-05	Q 405	759551098700	TRANS BC848BLT1G
D 611	832521004000	SMD DIODE BAS40-05	Q 407	759551098700	TRANS BC848BLT1G
D 701	759551241900	DIODE CHIP IMBD4148	Q 408	830100685700	SMD-TRANS.BC 857 C
D 750	830938406200	SMD Z-DIODE BZX84C6V2	Q 501	759551098700	TRANS BC848BLT1G
D 751	759551059700	DIODE SL 23	Q 502	759551098700	TRANS BC848BLT1G
D 752	759551059700	DIODE SL 23	Q 503	759551098700	TRANS BC848BLT1G
D 753	830938406200	SMD Z-DIODE BZX84C6V2	Q 504	759551098700	TRANS BC848BLT1G
D 761	759551059700	DIODE SL 23	Q 506	759551098700	TRANS BC848BLT1G
D 762	759551241900	DIODE CHIP IMBD4148	Q 750	759551098700	TRANS BC848BLT1G
D 763	759551059700	DIODE SL 23	Q 901	759551098700	TRANS BC848BLT1G
D 764	759551241900	DIODE CHIP IMBD4148	Q 902	759551098700	TRANS BC848BLT1G
D 900	830931205400	SMD-DIODE BAT 54	Q 904	759551098700	TRANS BC848BLT1G
D 901	830931205400	SMD-DIODE BAT 54	Q 908	759551098700	TRANS BC848BLT1G
D 1200	759551098600	DIODE STPS340U	S 506	759550974700	SCARTBUCHSE DOPPELT
D 1200A	759551098600	DIODE STPS340U	SAW 100	759550458000	FILTER OFW K3958M
D 1201	759551059700	DIODE SL 23	SAW 101	759550458000	FILTER OFW K3958M
D 1203	759551059700	DIODE SL 23	SAW 102	759550921100	FILTER OFW K9656M
L 104	759550541900	SMD SPULE 1UH K0805	SAW 103	759550921100	FILTER OFW K9656M
L 105	759550541900	SMD SPULE 1UH K0805	TU 100	759551052100	TUNER PH UV1316T/SIGH-3 SPL
L 106	759550541900	SMD SPULE 1UH K0805	TU 101	759551052000	TUNER UV 1316/A H-4
L 107	759550541900	SMD SPULE 1UH K0805	U 100	830584988600	SMD IC TDA9886T-V3 PHI >>
L 110	759551130300	SPULE VAR. 15.5 UH 5.3MHZ/S	U 101	830584988600	SMD IC TDA9886T-V3 PHI >>
L 702	759550451500	SPULE 10UH R0814	U 200	759551251400	IC VPX3226F PMQFP10X10-44
L 703	759550451500	SPULE 10UH R0814	U 300	759551251900	IC-CHIP SIL9021CTU TQFP144
L 704	759550451500	SPULE 10UH R0814	U 400	759551114300	IC TDA 1308T/N2 SO-G8 (T&R)
L 1204	759551199500	SPULE 3.3 UH 2.9A	U 401	759551254500	IC-CHIP MSP 4411K-VK-D6 PMQ
L 1207	759551199500	SPULE 3.3 UH 2.9A	U 402	759551133800	IC TEA6145CDT-VIDEO-MAT-SW
L 1209	759551199500	SPULE 3.3 UH 2.9A	U 500	759551133800	IC TEA6145CDT-VIDEO-MAT-SW
Q 101	759551098700	TRANS BC848BLT1G	U 501	759551050900	IC PI V5 330 W
Q 102	759551098700	TRANS BC848BLT1G	U 502	759551252200	IC-CHIP 24LC21A-ITSNG-CMOS1
Q 103	759551098700	TRANS BC848BLT1G	U 601	759551050700	IC 24LC21A-I/SN-CMOS18K/2.5
Q 104	759551098700	TRANS BC848BLT1G	U 602	759550542200	SMD IC M24C08N SC2.7
Q 105	759551098700	TRANS BC848BLT1G	U 603	759550542200	SMD IC M24C08N SC2.7
Q 106	830100685700	SMD-TRANS.BC 857 C	U 604	759551251800	IC-CHIP SN74LVC1G08DBVT
Q 107	830100685700	SMD-TRANS.BC 857 C	U 605	759551251800	IC-CHIP SN74LVC1G08DBVT

ÄNDERUNGEN VORBEHALTEN / SUBJECT TO ALTERATION

POS. NR. POS. NO.	MATERIAL-NR. PART NUMBER	BEZEICHNUNG DESCRIPTION
----------------------	-----------------------------	----------------------------

U 606	759551322700	IP4776CZ38 (HDMI ESD PROTEC
U 607	759551322700	IP4776CZ38 (HDMI ESD PROTEC
U 700	759551251600	IC-CHIP FAN1587AMX
U 701	759551251500	IC-CHIP FAN1086M33X
U 702	759551114600	IC NCP1117DT18RK
U 703	759551060700	IC NCP1117DTARK (DPAK)
U 704	759551251600	IC-CHIP FAN1587AMX
U 705	759551254600	IC-CHIP MC34063ADR2G SO8 T
U 750	759551251700	IC-CHIP MPS7720SOIC8
U 751	759551251700	IC-CHIP MPS7720SOIC8
U 800	759551254700	IC-CHIP AT49BV 162AT-70TU T
U 801	759551322800	HY5DU573222FP-33 300MHZ FBG
U 900	759551252100	IC-CHIP FLI8532-LF PBGA
U 901	720086707400	SW/IC AT24C64AN-10SU-2.7 SO
U 902	759551051300	IC LM358 DR2 /S08
U 1200	759551242700	IC MP1593DN-LF-Z DC-DC
U 1201	759551242700	IC MP1593DN-LF-Z DC-DC
U 1202	759551242700	IC MP1593DN-LF-Z DC-DC

Y 100	759550921200	QUARZ 4 MHZ
Y 101	759550921200	QUARZ 4 MHZ
Y 200	759550971800	QUARZ 20.25MHZ 20PPM (10647
Y 300	759551254800	QUARZ 28.322 MHZ HC49-U
Y 400	759550926200	QUARZ 18.432 MHZ
Y 900	759551254900	QUARZ 19.6608 MHZ 18PF 30/3

POS. NR. POS. NO.	MATERIAL-NR. PART NUMBER	BEZEICHNUNG DESCRIPTION
----------------------	-----------------------------	----------------------------

Ersatzteilliste  
Spare Parts List

NUR FÜR INTERNEN GEBRAUCH  
FOR INTERNAL USE ONLY

1 / 2008

LP-CHASSISMODUL PE  
CHASSISBOARD PE

MATERIAL-NR. / PART NO.: 275990199600

POS. NR. POS. NO.	ABB. FIG.	MATERIAL-NR. PART NUMBER	ANZ. QTY.	BEZEICHNUNG DESCRIPTION
----------------------	--------------	-----------------------------	--------------	----------------------------

275990199600		LP-CHASSISMODUL PE		CHASSISBOARD PE
--------------	--	--------------------	--	-----------------

POS. NR. POS. NO.	MATERIAL-NR. PART NUMBER	BEZEICHNUNG DESCRIPTION	POS. NR. POS. NO.	MATERIAL-NR. PART NUMBER	BEZEICHNUNG DESCRIPTION
----------------------	-----------------------------	----------------------------	----------------------	-----------------------------	----------------------------

D 301	759530510400	DIODE BAV 99	Q 202	759551098700	TRANS BC848BLT1G
D 400	759551241900	DIODE CHIP IMBD4148	Q 203	759551098700	TRANS BC848BLT1G
D 401	759530510400	DIODE BAV 99	Q 204	759551098700	TRANS BC848BLT1G
D 402	759530510400	DIODE BAV 99	Q 207	759551098700	TRANS BC848BLT1G
D 403	759530510400	DIODE BAV 99	Q 302	759551098700	TRANS BC848BLT1G
D 404	759530510400	DIODE BAV 99	Q 303	830100685700	SMD-TRANS.BC 857 C
D 405	759530510400	DIODE BAV 99	Q 307	759551098700	TRANS BC848BLT1G
D 600	759530510400	DIODE BAV 99	Q 309	759551098700	TRANS BC848BLT1G
D 601	759530510400	DIODE BAV 99	Q 310	759551098700	TRANS BC848BLT1G
D 602	759530510400	DIODE BAV 99	Q 311	830100685700	SMD-TRANS.BC 857 C
D 603	759530510400	DIODE BAV 99	Q 312	830100685700	SMD-TRANS.BC 857 C
D 608	759551059700	DIODE SL 23	Q 313	830100685700	SMD-TRANS.BC 857 C
F 600	△ 759550935300	SICHERUNG T5 A / 250 V	Q 600	759551098700	TRANS BC848BLT1G
L 200	759550451500	SPULE 10UH R0814	S 301	759550922900	EURO AV BUCHSE
L 201	759872527500	SPULE 10UH+20% 5152324	S 601	△ 759551242600	NETZBUCHSE DC KLD-0202-B
L 202	759550451500	SPULE 10UH R0814	SAW 300	831900696700	OFWFL X6966M100 SIE
L 203	759872527500	SPULE 10UH+20% 5152324	SW 201	759551057800	TASTSCHALTER
L 300	759550451500	SPULE 10UH R0814	TU 351	759551246900	TUNER CTF5547
L 301	759550451500	SPULE 10UH R0814	U 200	759551141600	IC GM2221
L 302	759872527500	SPULE 10UH+20% 5152324	U 201	759550519300	IC CHIP AT24C16AN 10SI TAPE
L 303	759872527500	SPULE 10UH+20% 5152324	U 203	759551141400	IC M25P40
L 304	759872527500	SPULE 10UH+20% 5152324	U 300	759551114300	IC TDA 1308T/N2 SO-G8 (T&R)
L 305	759872527500	SPULE 10UH+20% 5152324	U 303	720086717500	IC VCTI-ECO-90DEG.-NO VD-FL
L 306	759872527500	SPULE 10UH+20% 5152324	U 400	759550969800	IC M24C02-MNST6T
L 307	759872527500	SPULE 10UH+20% 5152324	U 402	759551246700	IC CHIP PI3V512QWX (QSOP24)
L 308	759872527500	SPULE 10UH+20% 5152324	U 501	759551242000	IC CHIP MAX9704 ST D-AUD AM
L 309	759875214900	CHIP SPULE 8.2UH	U 600	759551242700	IC MP1593DN-LF-Z DC-DC
L 310	759872527500	SPULE 10UH+20% 5152324	U 601	759551050800	IC NCP 1117 DT 33 RK
L 311	759872527500	SPULE 10UH+20% 5152324	U 603	759551114600	IC NCP1117DT18RK
L 316	759872527500	SPULE 10UH+20% 5152324	U 604	759550968600	TRANS FDS9933A
L 317	759550975200	SPULE 10 UH	U 605	759550967700	IC LM78L08ACZ
L 319	759550975200	SPULE 10 UH	U 606	759551050800	IC NCP 1117 DT 33 RK
L 323	759550975200	SPULE 10 UH	Y 200	759880686100	QUARZ SMD 14.31818MHZ/30PF
L 324	759550975200	SPULE 10 UH	Y 300	759550967300	QUARZ 20.25 MHZ HC49-U
L 400	759872527500	SPULE 10UH+20% 5152324			
P 400	759551313000	BUCHSE VGA B10B			
Q 200	759550973400	TRANS 2N002			
Q 201	759550973400	TRANS 2N002			

Es gelten die Vorschriften und Sicherheitshinweise gemäß dem Service Manual "Sicherheit", Mat.-Nummer 720108000001, sowie zusätzlich die eventuell abweichenden, landesspezifischen Vorschriften!



The regulations and safety instructions shall be valid as provided by the "Safety" Service Manual, part number 720108000001, as well as the respective national deviations.

ÄNDERUNGEN VORBEHALTEN / SUBJECT TO ALTERATION

Es gelten die Vorschriften und Sicherheitshinweise gemäß dem Service Manual "Sicherheit", Mat.-Nummer 720108000001, sowie zusätzlich die eventuell abweichenden, landesspezifischen Vorschriften!



The regulations and safety instructions shall be valid as provided by the "Safety" Service Manual, part number 720108000001, as well as the respective national deviations.

ÄNDERUNGEN VORBEHALTEN / SUBJECT TO ALTERATION

Ersatzteilliste  
Spare Parts List

NUR FÜR INTERNEN GEBRAUCH  
FOR INTERNAL USE ONLY

TV

1 / 2008

LP-NETZTEILMODUL 3 24/7 24/4 3PIN 250W  
POWER SUPPLY BOARD 3 24/7 24/4 3PIN 250W

ERSETZT AUSGABE 3/2006  
SUBSTITUTE EDITION 3/2006

MATERIAL-NR. / PART NO.: 275990037800

POS. NR. POS. NO.	ABB. FIG.	MATERIAL-NR. PART NUMBER	ANZ. QTY.	BEZEICHNUNG DESCRIPTION
----------------------	--------------	-----------------------------	--------------	----------------------------

△	275990037800	LP-NETZTEILMODUL 3 24/7 24/4 3 (ZZ7194)		POWER SUPPLY BOARD 3 4/7 24/4 (ZZ7194)
---	--------------	---	--	--

POS. NR. POS. NO.	MATERIAL-NR. PART NUMBER	BEZEICHNUNG DESCRIPTION	POS. NR. POS. NO.	MATERIAL-NR. PART NUMBER	BEZEICHNUNG DESCRIPTION
C 1001	△ 759551338200	470 NF K305V-AC R:15 KONDENS	T 1004	759551257200	TRANS. 2SK3934 500V 0.23OHM
C 1002	△ 759551338200	470 NF K305V-AC R:15 KONDENS..	T 1005	759551257200	TRANS. 2SK3934 500V 0.23OHM
C 1050	△ 759550984100	KONDENS. 2.2 NF 250 VAC	T 1006	759551098700	TRANS BC848BLT1G
D 1001	△ 759551253400	BRUECKENDIODE 6A 600V KBU6J	T 1007	759551098700	TRANS BC848BLT1G
D 1003	759551253600	DIODE RHRP1560 TO-220AC	T 1009	759551098700	TRANS BC848BLT1G
D 1003	759551253600	DIODE RHRP1560 TO-220AC	TR 1001	△ 759551252700	SPULE L6 ACTIVE PFC 200W
D 1005	759551252400	DIODE MUR160 1A 600V	TR 1002	△ 759551252800	TRAF0 L6D-L6E STAND-BY 16W
D 1006	759551252400	DIODE MUR160 1A 600V	TR 1003	△ 759551252900	TRAF0 L6
D 1007	759551254300	DIODE FFF06UP20S	TR 1004	△ 759551257300	TRAF0 SMPS 250W 2712.0009A
D 1008	830953414900	MELF-DIODE LL 4148 TFK/ITT	VR 1001	△ 759551252600	VAR. WALSIN SR471K10DS
D 1009	759551252400	DIODE MUR160 1A 600V	VR 1002	△ 759551252600	VAR. WALSIN SR471K10DS
D 1010	759551252400	DIODE MUR160 1A 600V	VR 1003	△ 759551252600	VAR. WALSIN SR471K10DS
D 1012	830919420300	DIODE STTH2003CT TO220AB S	VR 1004	△ 759551252600	VAR. WALSIN SR471K10DS
D 1013	830919420300	DIODE STTH2003CT TO220AB S	ZD 1001	759551244700	Z-DIODE 1N4746 18V
D 1014	830919420300	DIODE STTH2003CT TO220AB S	ZD 1002	759551244700	Z-DIODE 1N4746 18V
D 1015	830919420300	DIODE STTH2003CT TO220AB S	ZD 1003	759551244700	Z-DIODE 1N4746 18V
D 1016	830919420300	DIODE STTH2003CT TO220AB S	ZD 1004	759551244700	Z-DIODE 1N4746 18V
D 1017	830919420300	DIODE STTH2003CT TO220AB S			
D 1019	759551252400	DIODE MUR160 1A 600V			
FS 1001	△ 759550935300	SICHERUNG T5 A / 250 V			
IC 1001	759551253800	IC CHIP MC33262-SO-8			
IC 1002	759551254200	IC FSDM0265RN			
IC 1003	759551253900	IC CHIP NCP1212DR2 SO-8			
IC 1004	△ 759551253200	IC OPTOKOPPLER H11A817C			
IC 1005	830544043100	IC TL431CLPRP MOT AV330 ER-			
IC 1006	△ 759551253200	IC OPTOKOPPLER H11A817C			
IC 1007	830544043100	IC TL431CLPRP MOT AV330 ER-			
IC 1008	△ 759551253200	IC OPTOKOPPLER H11A817C			
L 1002	△ 759551402500	SPULE LE AUSGANG 250W			
LF 1001	△ 759551199200	FILTER 4 MH 4.5 A			
R 1001	△ 759550933500	WIDERST. 1M 0.5W			
R 1050	△ 759550976600	WIDERST. 4.7 OHM 0.5W			
T 1001	759551253500	TRANS. STW20NK50Z 500V 0.23			
T 1002	759551254100	TRANS. BD135			
T 1003	759551253300	TRANS. BD136			

Es gelten die Vorschriften und Sicherheitshinweise gemäß dem Service Manual "Sicherheit", Mat.-Nummer 720108000001, sowie zusätzlich die eventuell abweichenden, landesspezifischen Vorschriften!



The regulations and safety instructions shall be valid as provided by the "Safety" Service Manual, part number 720108000001, as well as the respective national deviations.

ÄNDERUNGEN VORBEHALTEN / SUBJECT TO ALTERATION

Ersatzteilliste  
Spare Parts List

NUR FÜR INTERNEN GEBRAUCH  
FOR INTERNAL USE ONLY

TV

1 / 2008

LP-NETZTEILMODUL PSU-3 SMPS 24/11 24/4  
POWER SUPPLY BOARD PSU-3 SMPS 24/11 24/4

ERSETZT AUSGABE 3/2006  
SUBSTITUTE EDITION 3/2006

MATERIAL-NR. / PART NO.: 275990038300

POS. NR. POS. NO.	ABB. FIG.	MATERIAL-NR. PART NUMBER	ANZ. QTY.	BEZEICHNUNG DESCRIPTION
----------------------	--------------	-----------------------------	--------------	----------------------------

△	275990038300	LP-NETZTEILMODUL PSU-3 SMPS 24/11 24/4 (UX7194)		POWER SUPPLY BOARD PSU-3 SMPS 24/11 24/4 (UX7194)
---	--------------	---	--	---

POS. NR. POS. NO.	MATERIAL-NR. PART NUMBER	BEZEICHNUNG DESCRIPTION	POS. NR. POS. NO.	MATERIAL-NR. PART NUMBER	BEZEICHNUNG DESCRIPTION
C 1050	△ 759550984100	KONDENS. 2.2 NF 250 VAC	D 1008	830953414900	MELF-DIODE LL 4148 TFK/ITT
D 1008	830953414900	MELF-DIODE LL 4148 TFK/ITT	D 1009	759551252400	DIODE MUR160 1A 600V
D 1009	759551252400	DIODE MUR160 1A 600V	D 1010	759551252400	DIODE MUR160 1A 600V
D 1010	759551252400	DIODE MUR160 1A 600V	D 1012	830919420300	DIODE STTH2003CT TO220AB S
D 1012	830919420300	DIODE STTH2003CT TO220AB S	D 1013	830919420300	DIODE STTH2003CT TO220AB S
D 1013	830919420300	DIODE STTH2003CT TO220AB S	D 1014	830919420300	DIODE STTH2003CT TO220AB S
D 1014	830919420300	DIODE STTH2003CT TO220AB S	D 1015	830919420300	DIODE STTH2003CT TO220AB S
D 1015	830919420300	DIODE STTH2003CT TO220AB S	D 1016	830919420300	DIODE STTH2003CT TO220AB S
D 1016	830919420300	DIODE STTH2003CT TO220AB S	D 1017	830919420300	DIODE STTH2003CT TO220AB S
D 1017	830919420300	DIODE STTH2003CT TO220AB S	FS 1002	△ 759551220100	SICHERUNG 3.15A 250V RUND
D 1017	830919420300	DIODE STTH2003CT TO220AB S	IC 1003	759551253900	IC CHIP NCP1212DR2 SO-8
FS 1002	△ 759551220100	SICHERUNG 3.15A 250V RUND	IC 1006	△ 759551253200	IC OPTOKOPPLER H11A817C
IC 1003	759551253900	IC CHIP NCP1212DR2 SO-8	IC 1007	830544043100	IC TL431CLPRP MOT AV330 ER-
IC 1006	△ 759551253200	IC OPTOKOPPLER H11A817C	L 1002	△ 759551402200	SPULE LE AUSGANG 300W
IC 1007	830544043100	IC TL431CLPRP MOT AV330 ER-	R 1050	△ 759550452600	WIDERST 4,7MOHM1/2W
L 1002	△ 759551402200	SPULE LE AUSGANG 300W	T 1002	759551254100	TRANS. BD135
R 1050	△ 759550452600	WIDERST 4,7MOHM1/2W	T 1003	759551253300	TRANS. BD136
T 1002	759551254100	TRANS. BD135	T 1004	759551258900	TRANS. 2SK3936 500V 0.2R 23
T 1003	759551253300	TRANS. BD136	T 1005	759551258900	TRANS. 2SK3936 500V 0.2R 23
T 1004	759551258900	TRANS. 2SK3936 500V 0.2R 23	T 1009	830100484800	SMD TRANS BC848B/ BC847B P
T 1005	759551258900	TRANS. 2SK3936 500V 0.2R 23	TR 1003	759551252900	TRAF0 L6
T 1009	830100484800	SMD TRANS BC848B/ BC847B P	TR 1004	△ 759551259000	TRAF0 SMPS 300W 2742.9003A
TR 1003	759551252900	TRAF0 L6	ZD 1001	759551244700	Z-DIODE 1N4746 18V
TR 1004	△ 759551259000	TRAF0 SMPS 300W 2742.9003A	ZD 1002	759551244700	Z-DIODE 1N4746 18V
ZD 1001	759551244700	Z-DIODE 1N4746 18V			
ZD 1002	759551244700	Z-DIODE 1N4746 18V			

Es gelten die Vorschriften und Sicherheitshinweise gemäß dem Service Manual "Sicherheit", Mat.-Nummer 720108000001, sowie zusätzlich die eventuell abweichenden, landesspezifischen Vorschriften!



The regulations and safety instructions shall be valid as provided by the "Safety" Service Manual, part number 720108000001, as well as the respective national deviations.

ÄNDERUNGEN VORBEHALTEN / SUBJECT TO ALTERATION

## Ersatzteilliste Spare Parts List

**NUR FÜR INTERNEN GEBRAUCH  
FOR INTERNAL USE ONLY**

# TV

### 1 / 2008

### LP-NETZTEILMODUL 3 EMI 24/11 24/4 3P 400W POWER SUPPLY BOARD 3 EMI 24/11 24/4 3P 400W

ERSETZT AUSGABE 3/2007  
SUBSTITUTE EDITION 3/2007

MATERIAL-NR. / PART NO.: 275990301700

POS. NR. POS. NO.	ABB. FIG.	MATERIAL-NR. PART NUMBER	ANZ. QTY.	BEZEICHNUNG (D)	DESCRIPTION (GB)
	△	275990301700		LP-NETZTEILM. 3 EMI 24/11 24/4 3P 400W (UX7195)	POWER SUPPLY B.3 EMI 24/11 24/4 3P 400W (UX7195)

POS. NR. POS. NO.	MATERIAL-NR. PART NUMBER	BEZEICHNUNG DESCRIPTION	POS. NR. POS. NO.	MATERIAL-NR. PART NUMBER	BEZEICHNUNG DESCRIPTION
C 1001	△ 759551374600	10NF K 50V/0603VX7R CC-CHIP			
C 1002	△ 759551374600	10NF K 50V/0603VX7R CC-CHIP			
C 1003	△ 759551374600	10NF K 50V/0603VX7R CC-CHIP			
C 1061	△ 759551338200	470NF K 305V-AC R:15 KONDENS			
C 1062	△ 759551396200	RM 470KJ1/2W 52MM			
D 1001	759551259100	BRUECKENDIODE 8A 600V KBU&J			
D 1003	759551253600	DIODE RHRP1560 TQ-220AC			
D 1005	759551252400	DIODE MUR160 1A 600V			
D 1006	759551252400	DIODE MUR160 1A 600V			
D 1007	759551254300	DIODE FFPF06UP20S			
D 1008	759551252400	DIODE MUR160 1A 600V			
FS 1001	△ 759550935300	SICHERUNG T5 A / 250 V			
IC 1001	759551253800	IC CHIP MC33262-SO-8			
IC 1002	759551254200	IC FSDM0265RN			
IC 1004	△ 759551253200	IC OPTOKOPPLER H11A817C			
IC 1005	830544043100	IC TL431CLPRP MOT AV330 ER-			
IC 1008	△ 759551253200	IC OPTOKOPPLER H11A817C			
LF 1001	△ 759551199200	FILTER 4 MH 4.5 A			
LF 1002	△ 759551199200	FILTER 4 MH 4.5 A			
LF 1003	△ 759551199200	FILTER 4 MH 4.5 A			
LF 1004	△ 759551199200	FILTER 4 MH 4.5 A			
R 1001	△ 759550987600	WIDERST. 4.7 K 1/16W			
T 1001	759551253500	TRANS. STW20NK50Z 500V 0.23			
T 1006	759551098700	TRANS BC848BLT1G			
TR 1001	759551259200	SPULE AKTIV PFC 300W 2742.0			
TR 1002	△ 759551252800	TRAF0 L6D-L6E STAND-BY 16W			
VR 1001	△ 759551252600	VAR. WALSIN SR471K10DS			
VR 1004	△ 759551252600	VAR. WALSIN SR471K10DS			
ZD 1001	759551244700	Z-DIODE 1N4746 18V			
ZD 1002	759551244700	Z-DIODE 1N4746 18V			
ZD 1003	759551244700	Z-DIODE 1N4746 18V			
ZD 1004	759551244700	Z-DIODE 1N4746 18V			

Es gelten die Vorschriften und Sicherheitshinweise gemäß dem Service Manual "Sicherheit", Mat.-Nummer 720108000001, sowie zusätzlich die eventuell abweichenden, landesspezifischen Vorschriften!



The regulations and safety instructions shall be valid as provided by the "Safety" Service Manual, part number 720108000001, as well as the respective national deviations.

ÄNDERUNGEN VORBEHALTEN / SUBJECT TO ALTERATION